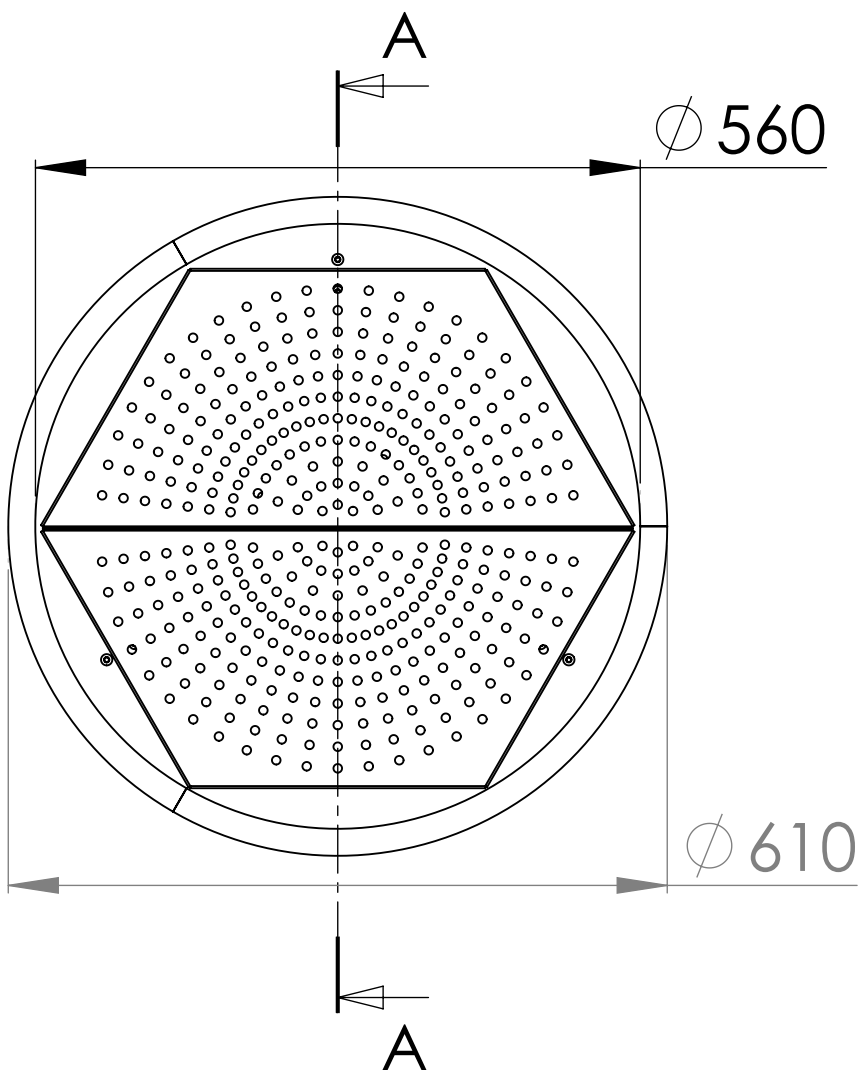


A-A (1 : 7)



C			
B			
A	15/02/2023	V.MAUHE	1° édition
Indice	Date	Dessinateur	MODIFICATIONS



Ensemble :

**Braséro
BR60E13**

Matière : Acier Traitement : PEINTURE Epoxy

Echelle : 1/5

A