



NOTICE DE MONTAGE INSTRUCTIONS / HANDLEIDING Chariot La Plancha inox

Réf./Ref.PCTI260IC.



Merci d'avoir acheté ce produit LE MARQUIER® labellisé Origine France Garantie !

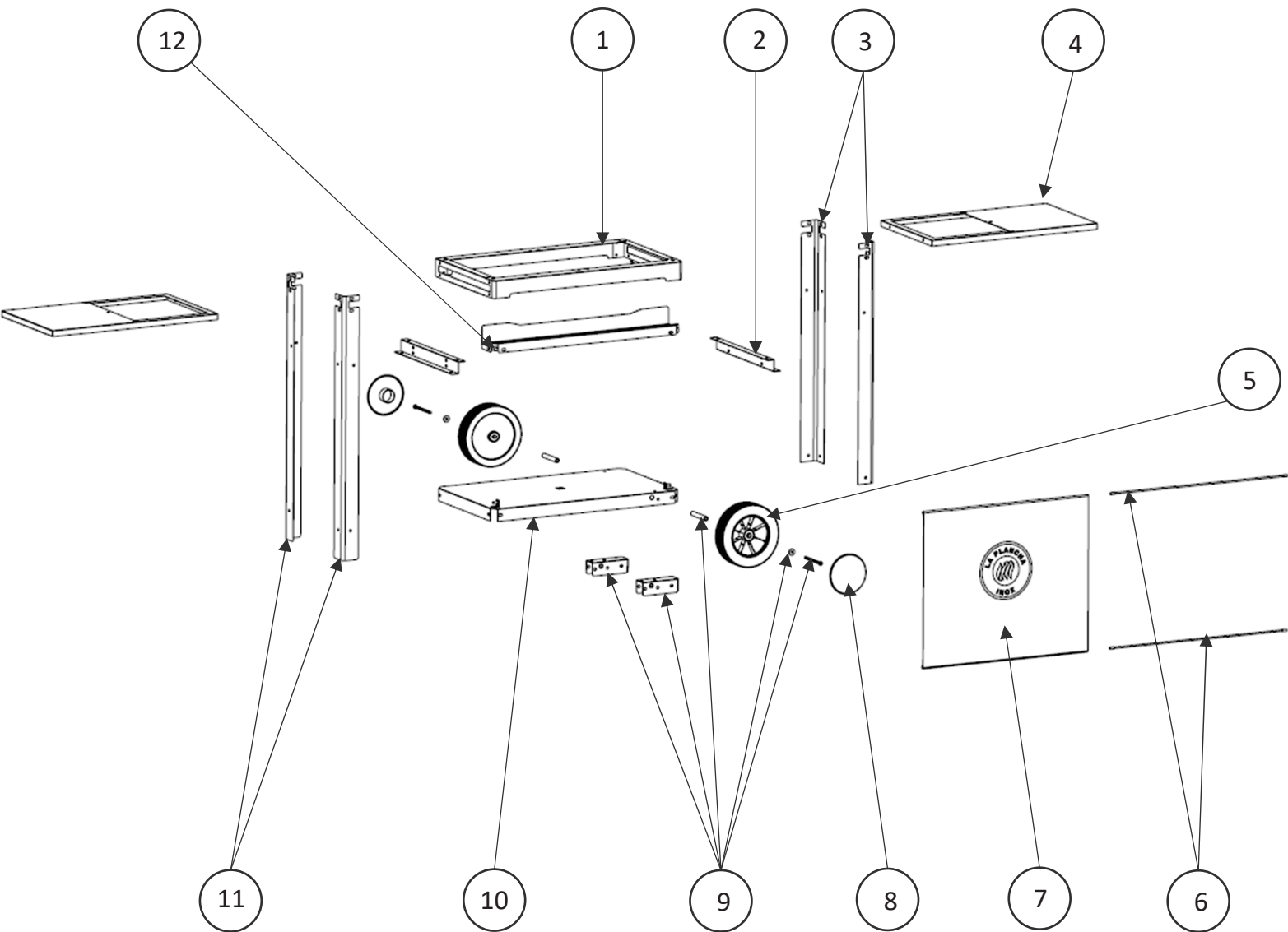
Consulter cette notice avant l'utilisation

Thank you for purchasing this product with certificate of guaranteed French origin! Consult this instruction manual before use.

Bedankt voor uw aankoop van dit product met gecertificeerd garantielabel 'Product vervaardigd in Frankrijk'! Raadpleeg deze handleiding vóór gebruik

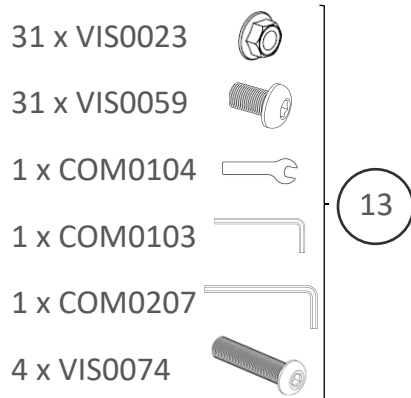
Pièces incluses

Supplied parts / Meegeleverde onderdelen :

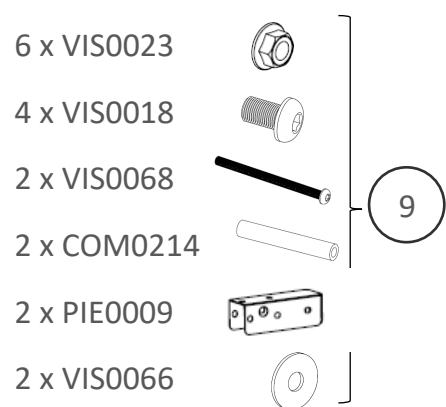


N° Repère	Réf. Pièce	Description	Qté
1	13 75 001 A	Plateau supérieur	1
2	13 75 006 A	Fixation Tablettes	2
3	13 75 004 A	Pieds courts	2
4	13 75 005 A	Tablette	2
5	COM 0178	Roue Ø180	2
6	19 54 026 A	Baguette Rideau COM0263	2
7	19 54 025 A	Toile Rideau COM0263	1
8	COM 0195	Enjoliveur pour roue Ø180	2
9	POC 0027	Pochette Kit Axe Roue Desserte/Chariot Pure et Chariot Tout inox	1
10	13 75 003 C	Plateau inférieur	1
11	13 75 002 A	Pieds longs	2
12	13 75 008 B	Porte-épices	1
13	POC 0029	Pochette de vis chariot NOIR La Plancha INOX	1

POC0029



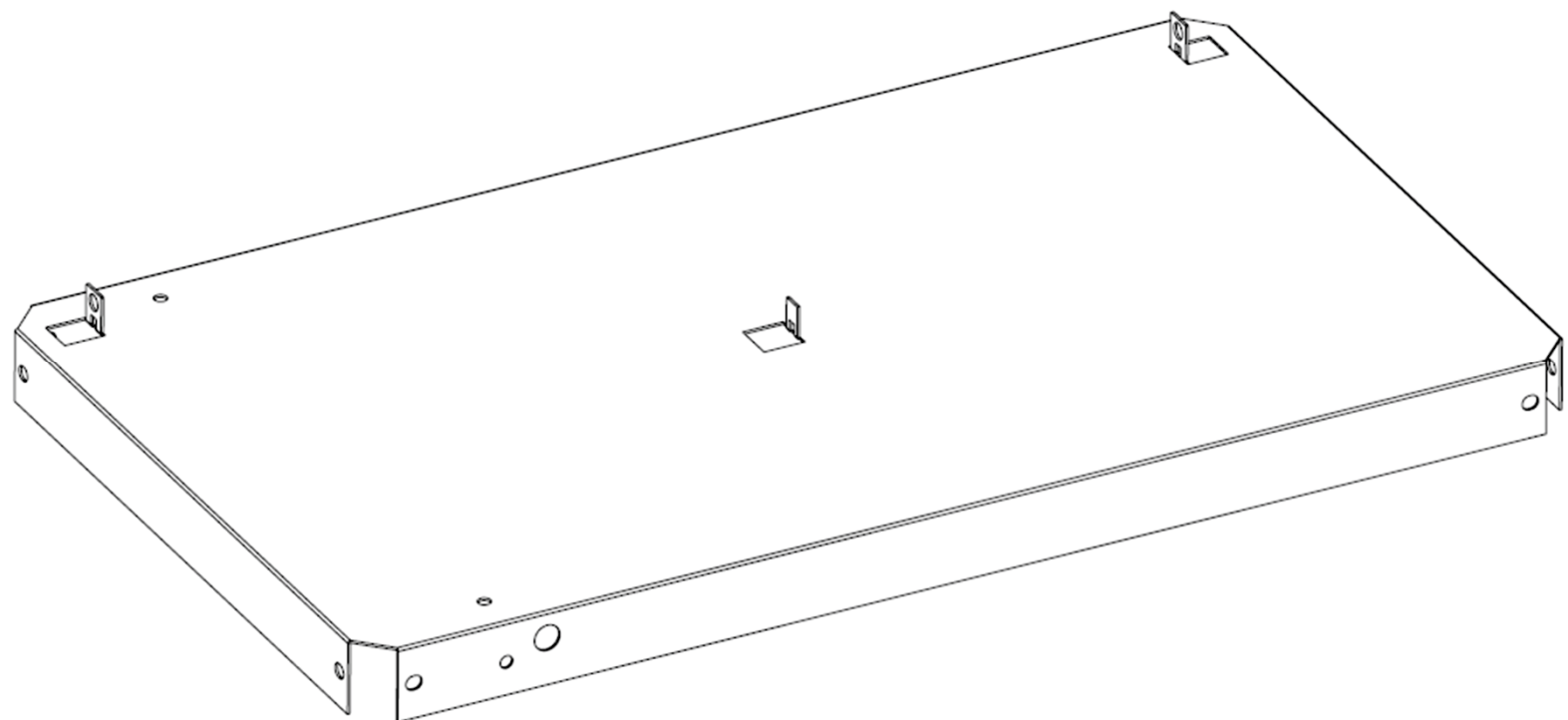
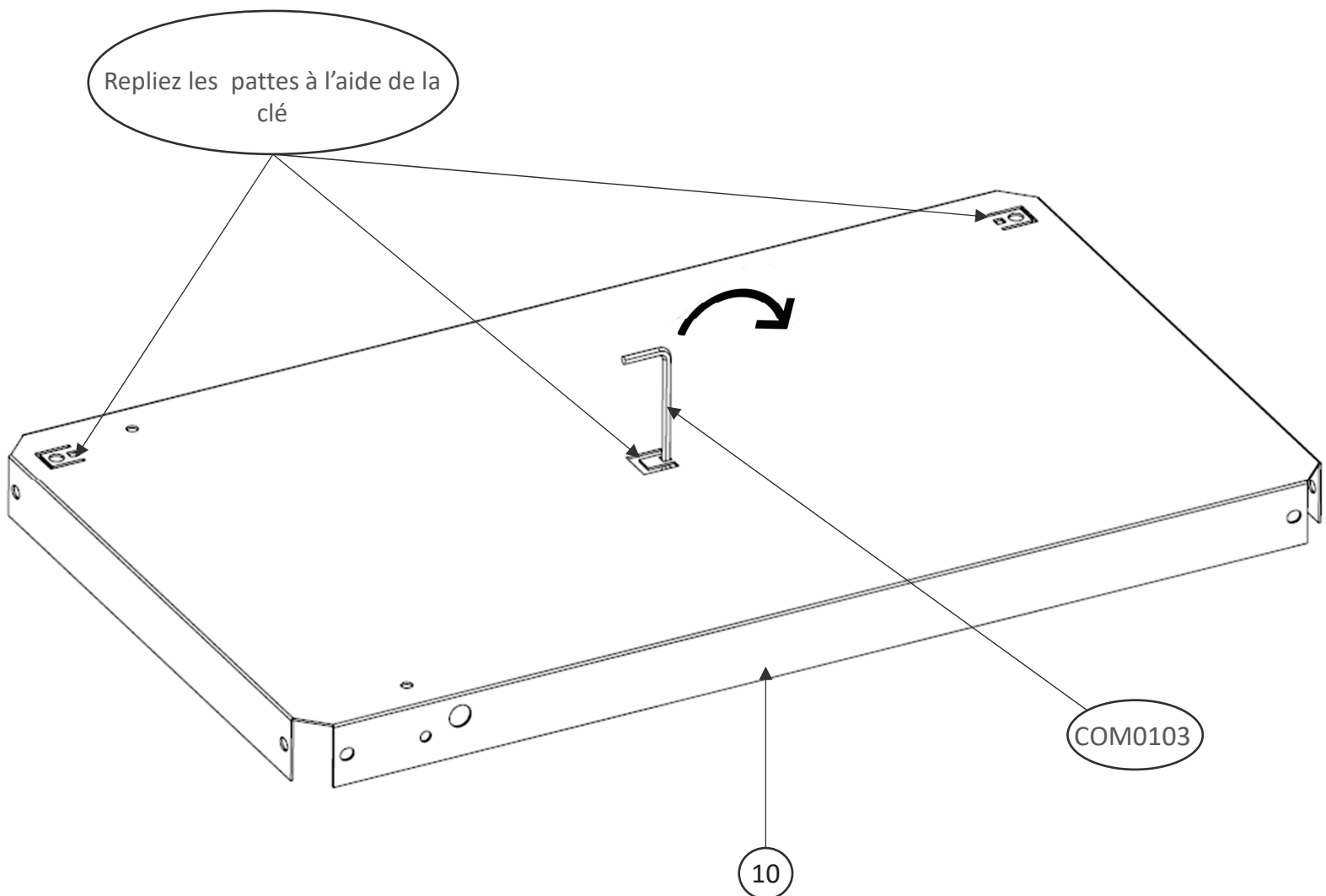
POC0027

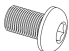



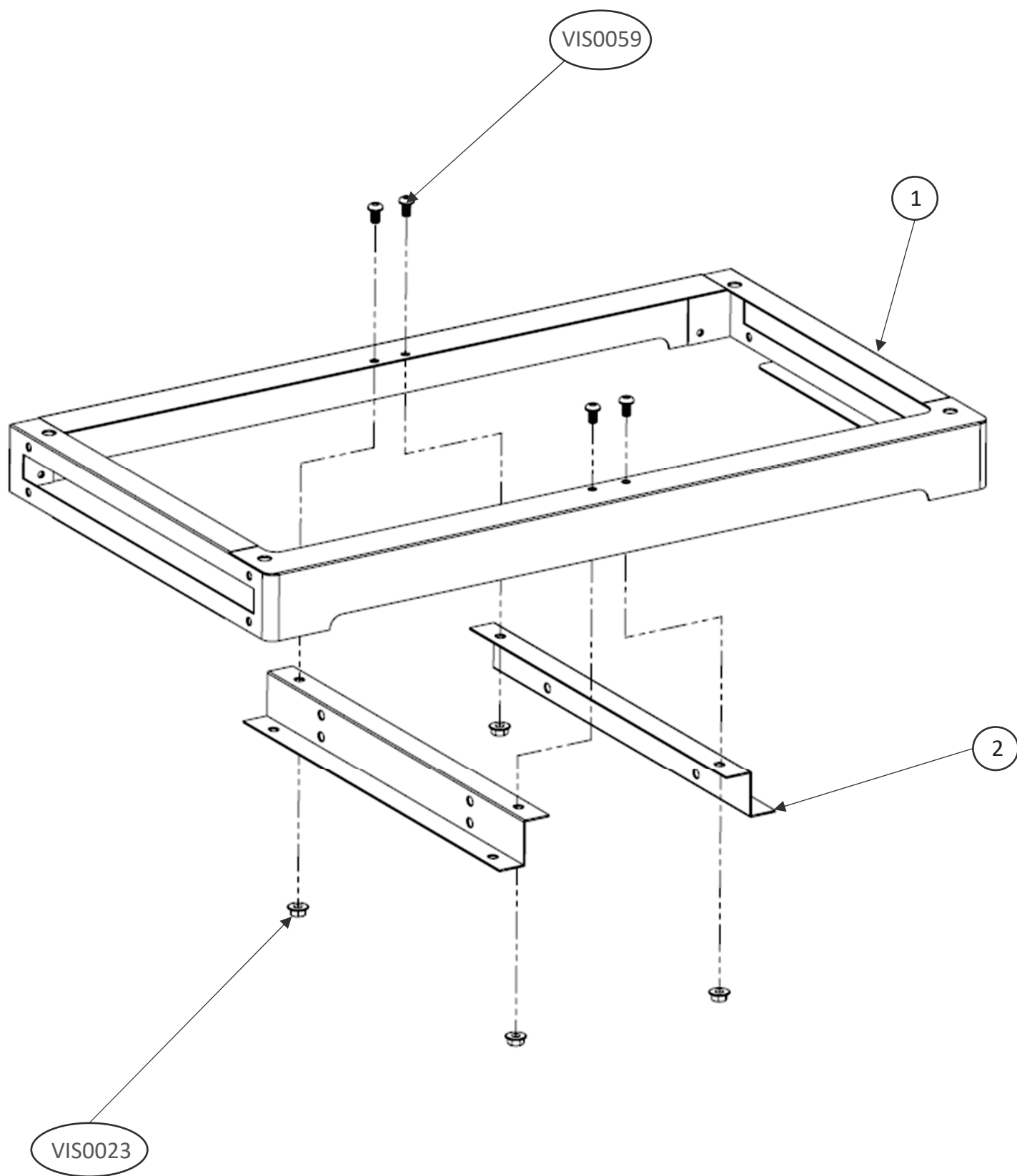
Montage Assembly / Montage :

1.

Repliez les pattes à l'aide de la clé



2. 4x  4x 

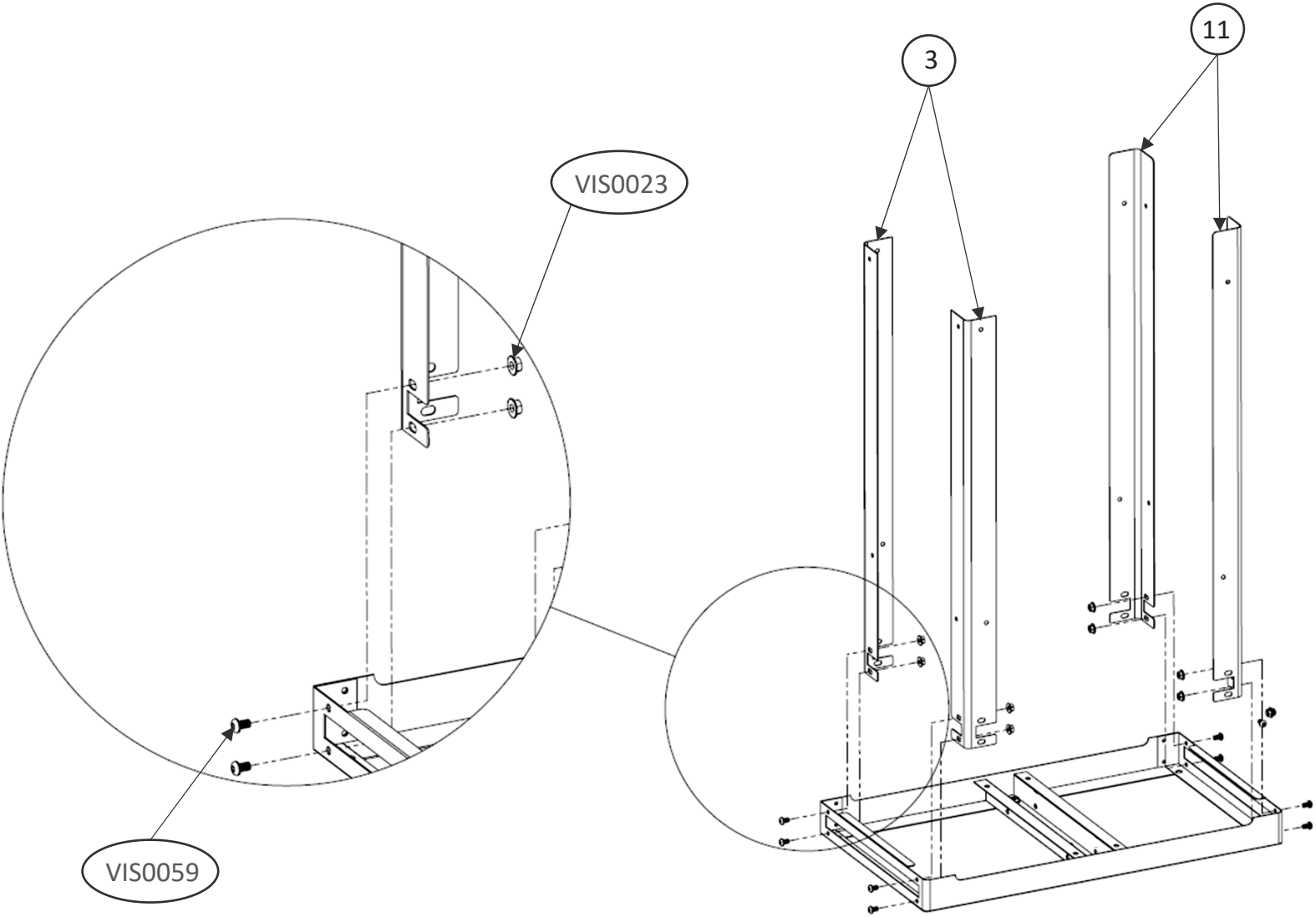


3.

8 x



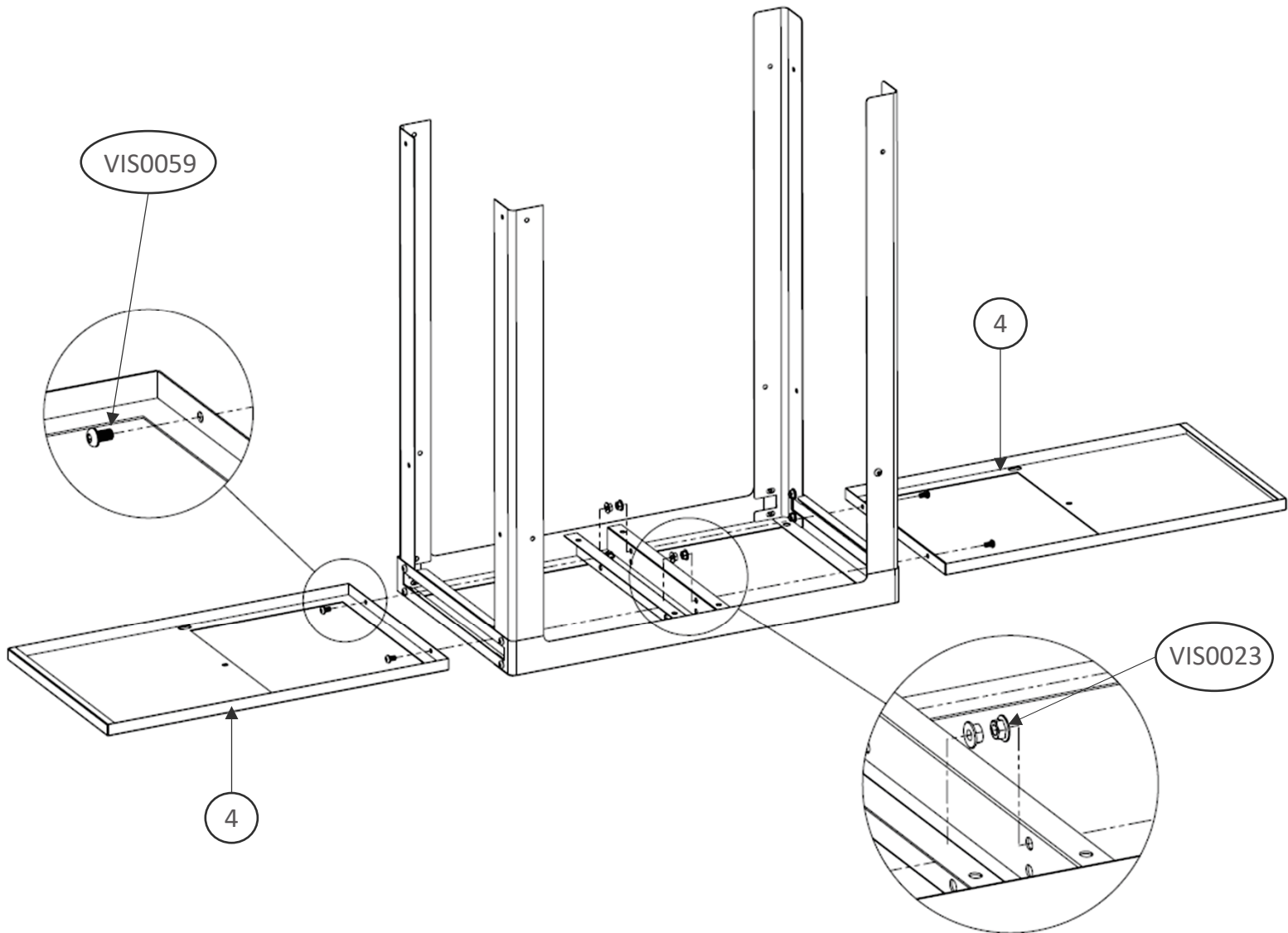
8 x



4.

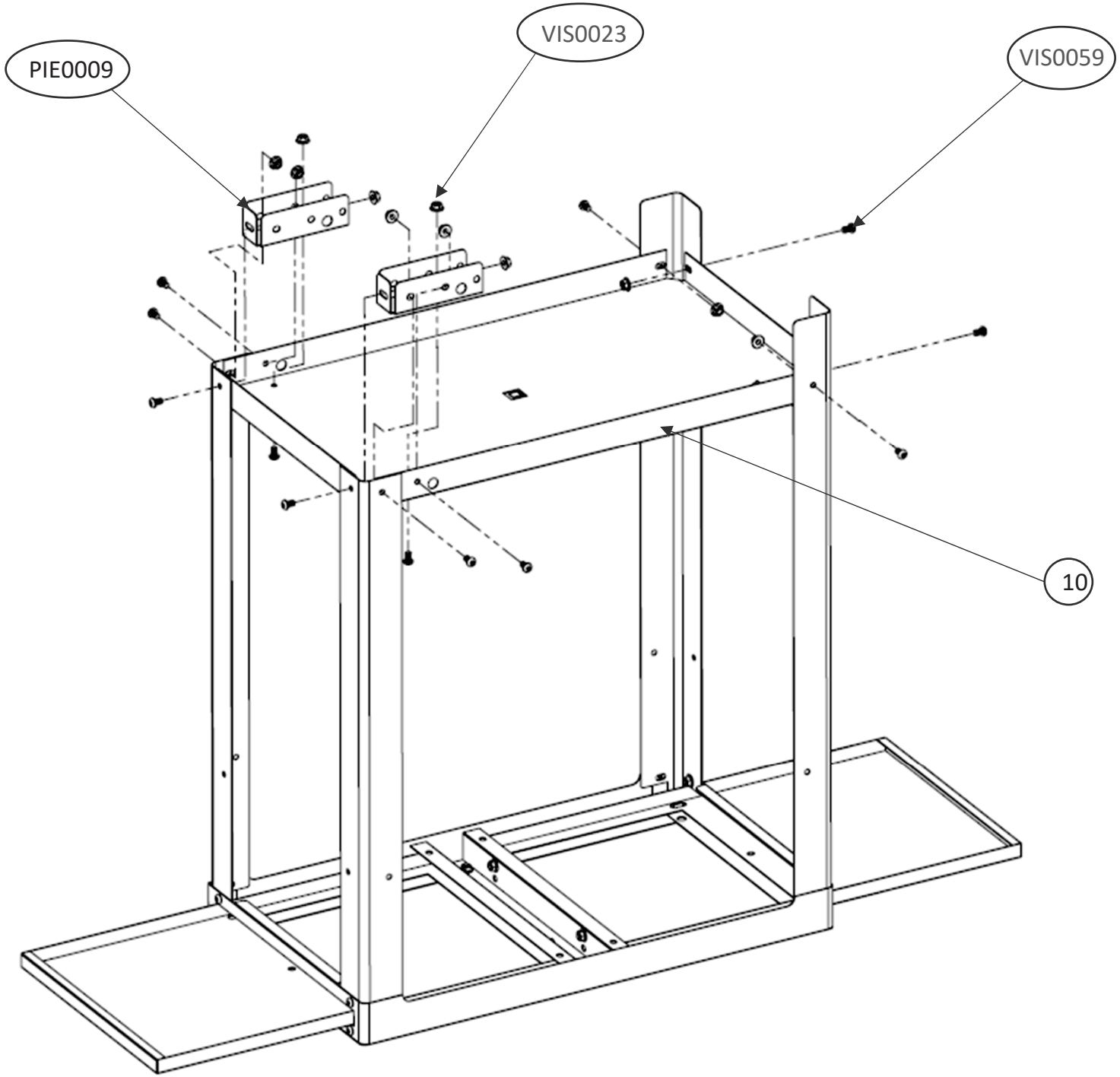
4 x 

4 x 

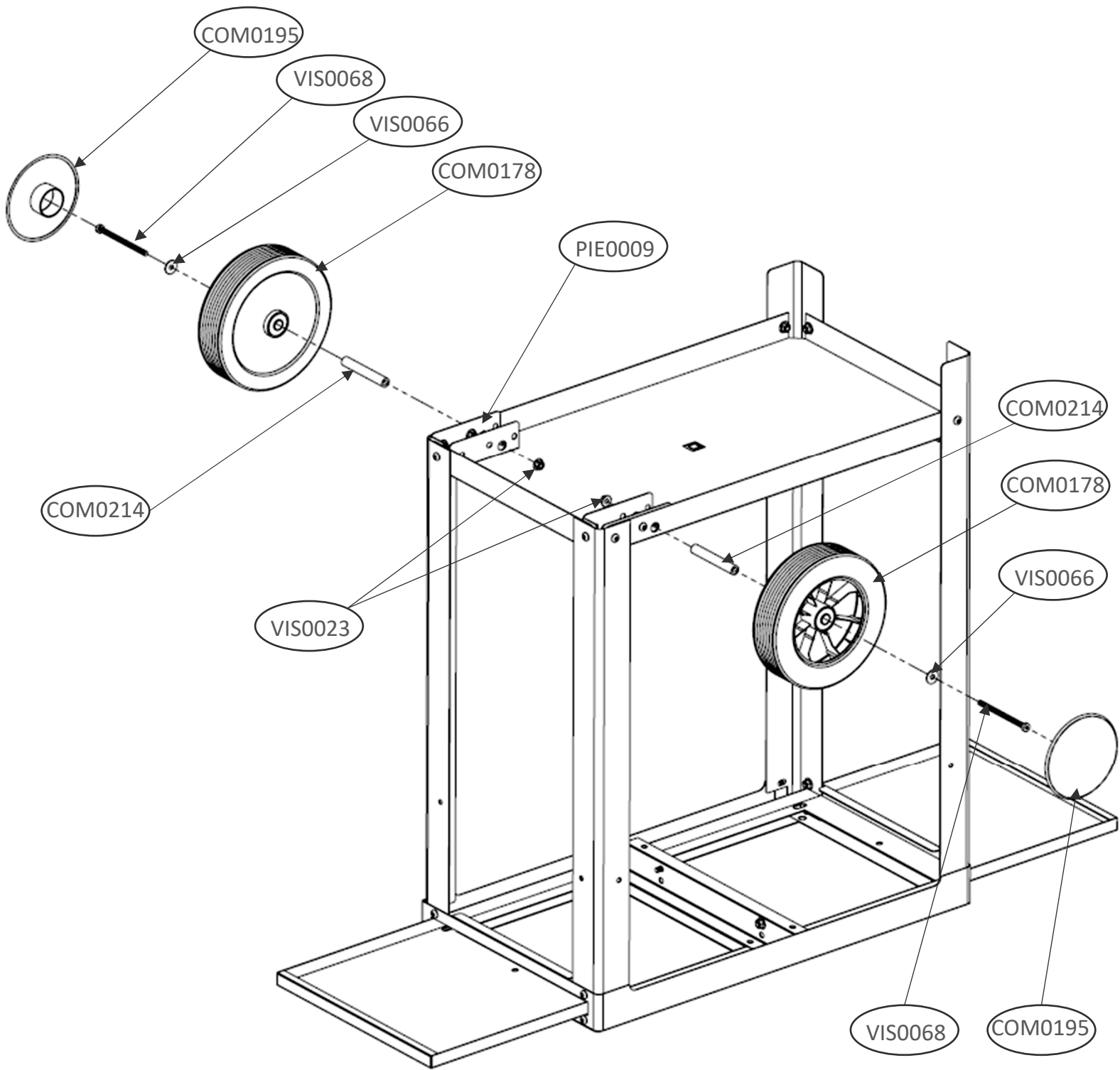


5. 12 x 

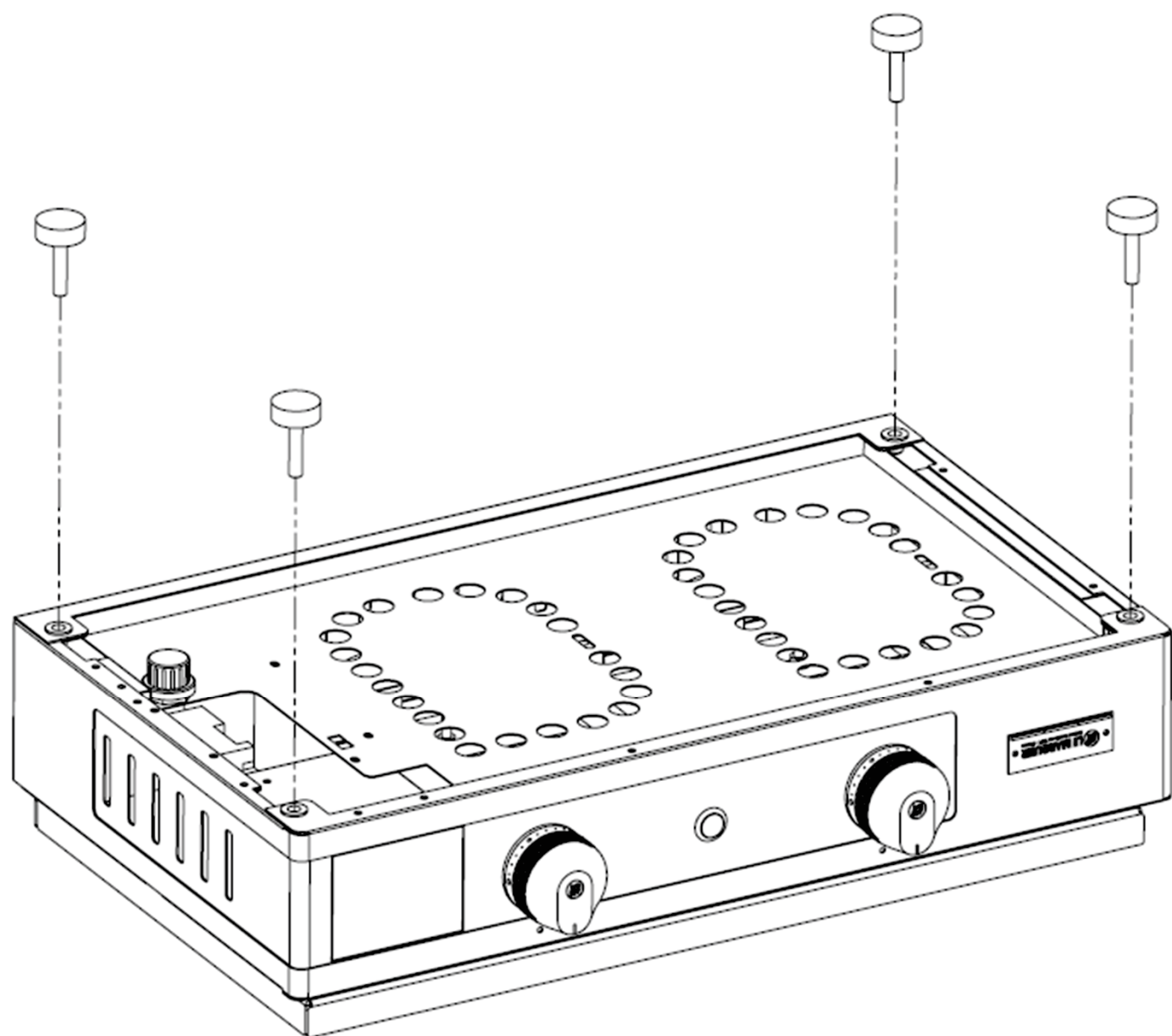
12 x 



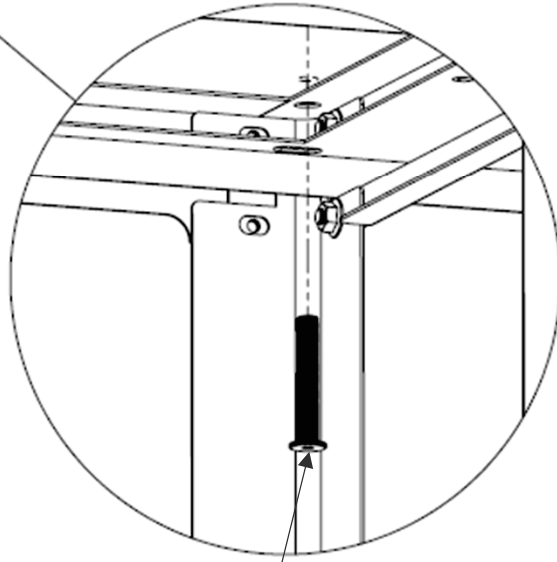
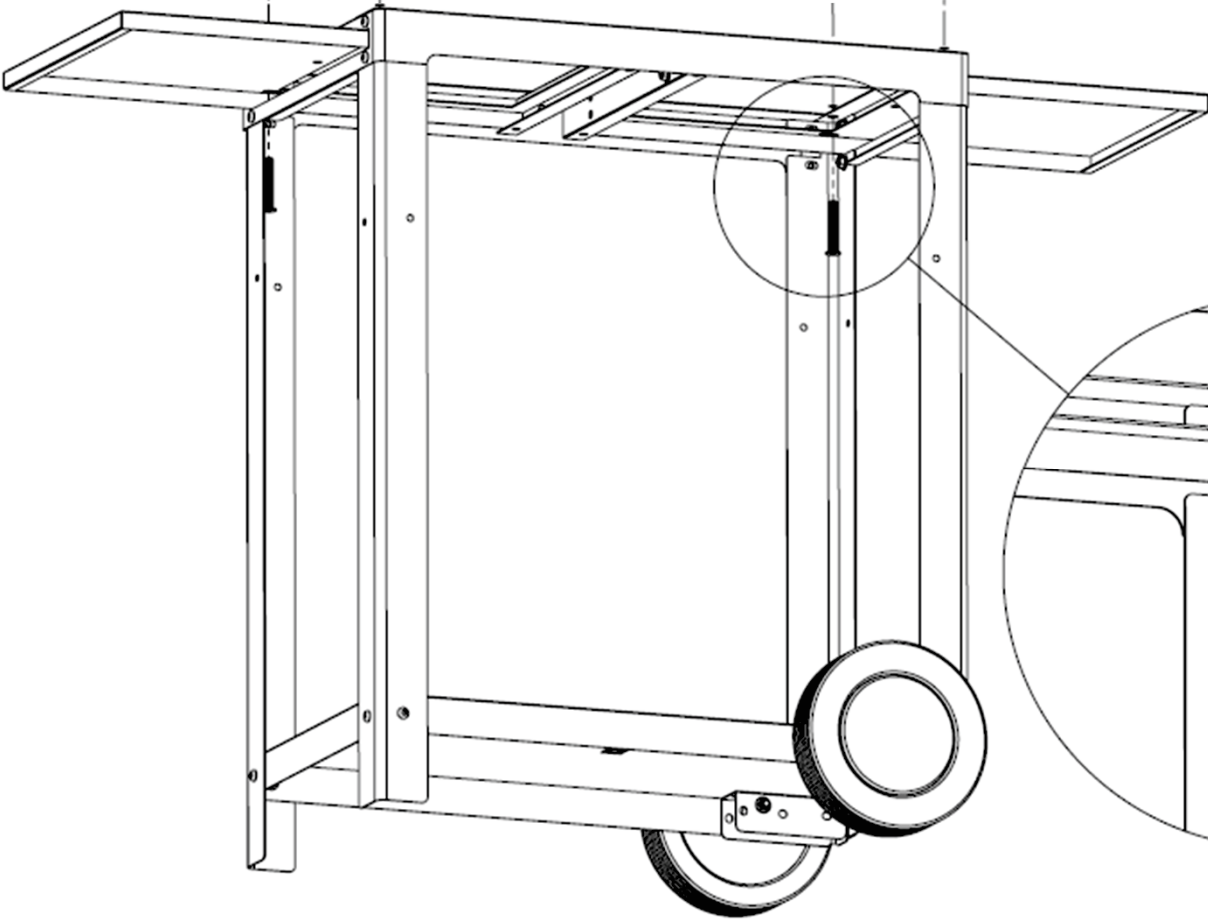
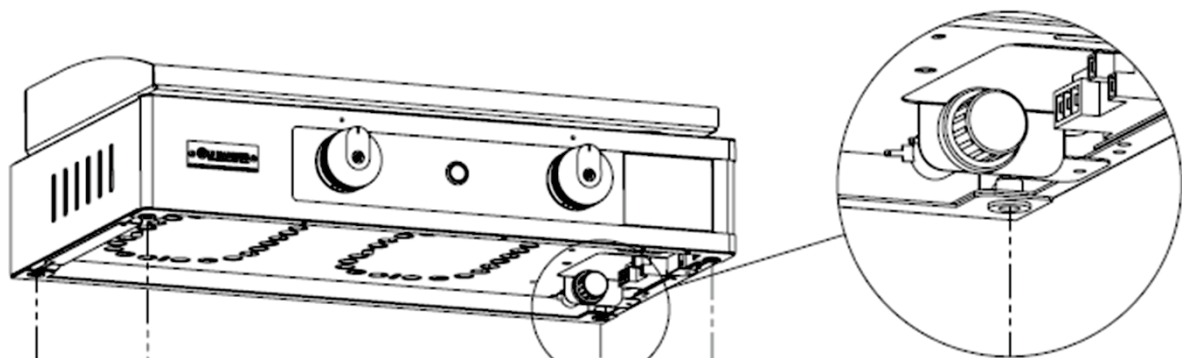
6.



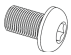

7. Retirer les pieds de la plancha



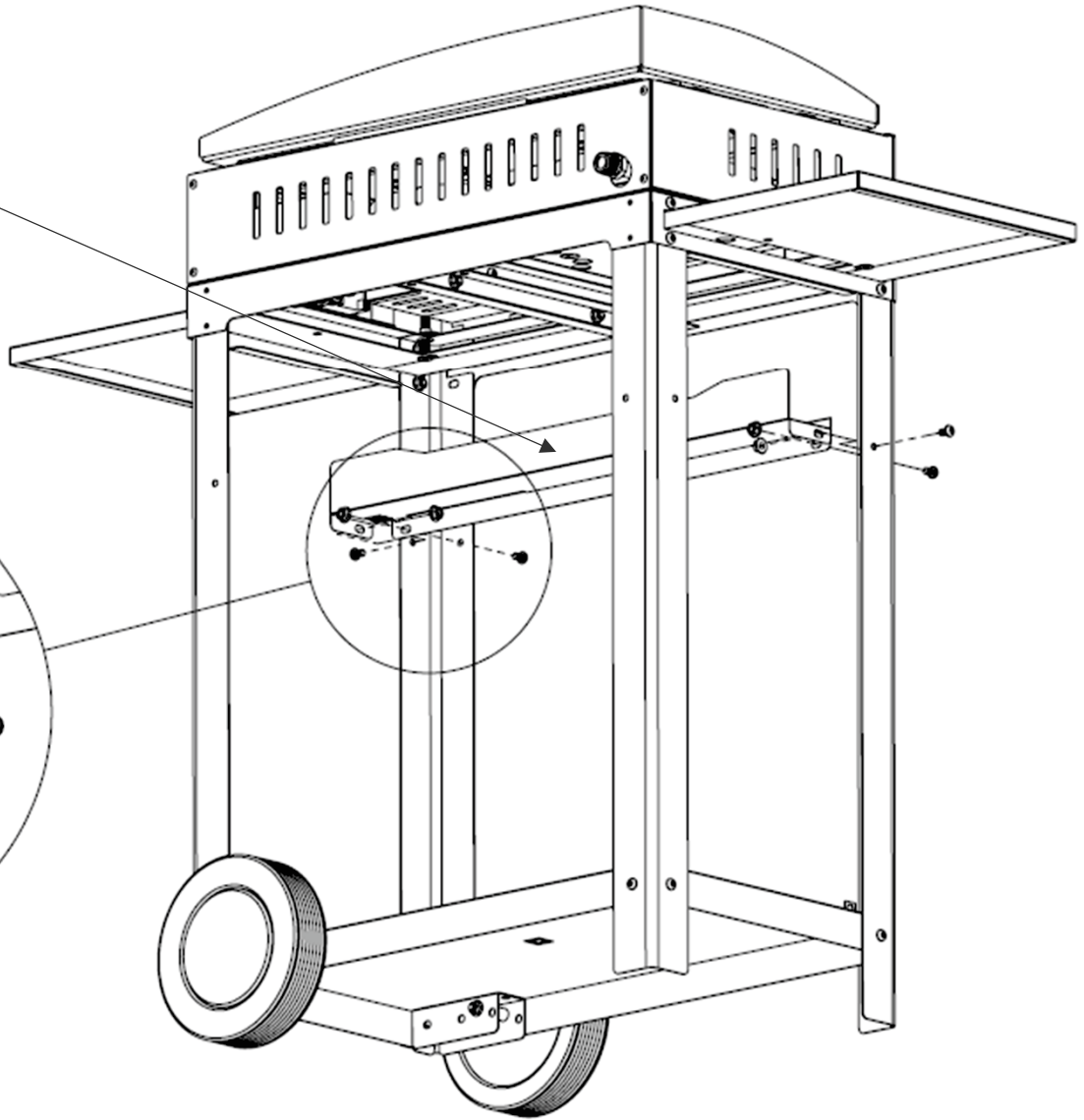
8. 4 x 



VIS0074

2. 4x  4x 

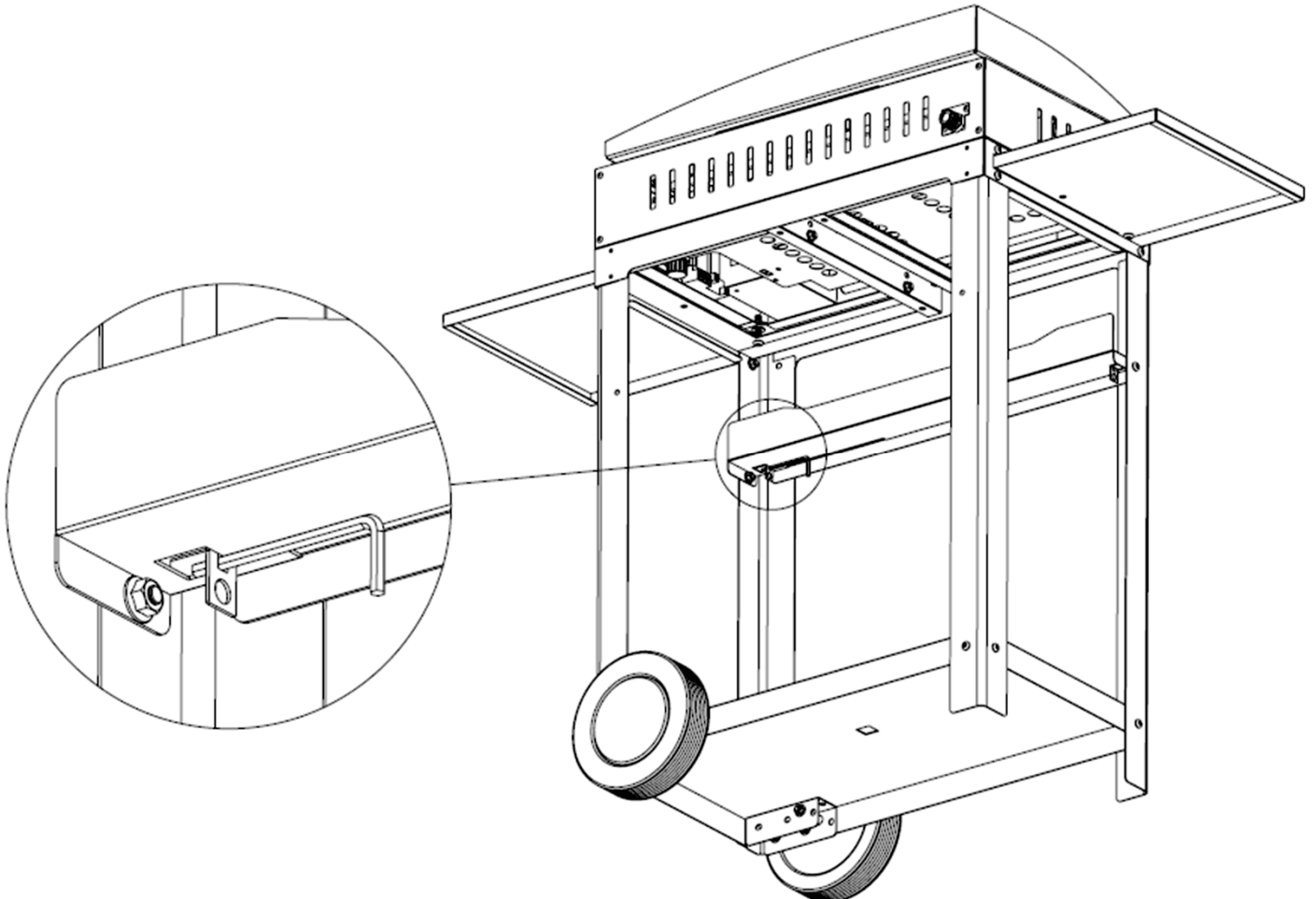
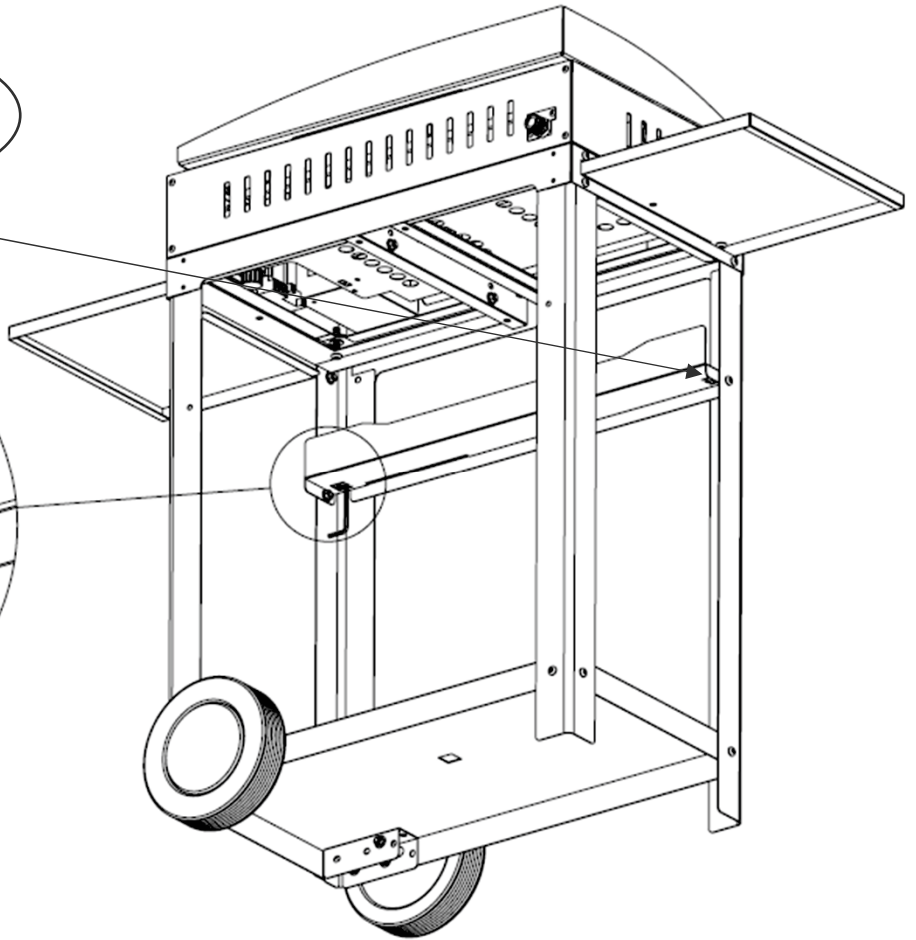
12



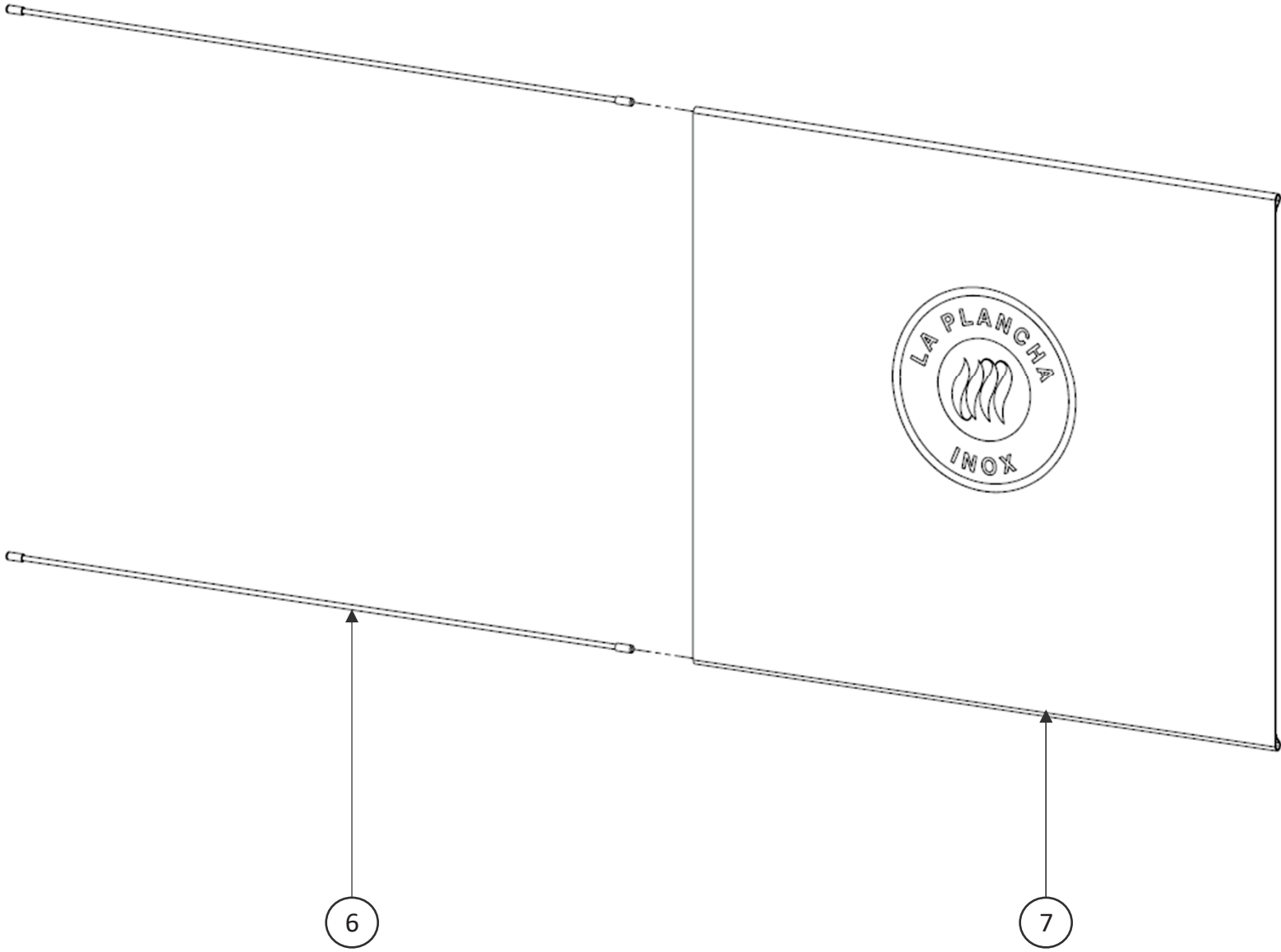
9.

Repliez les pattes à l'aide de la clé

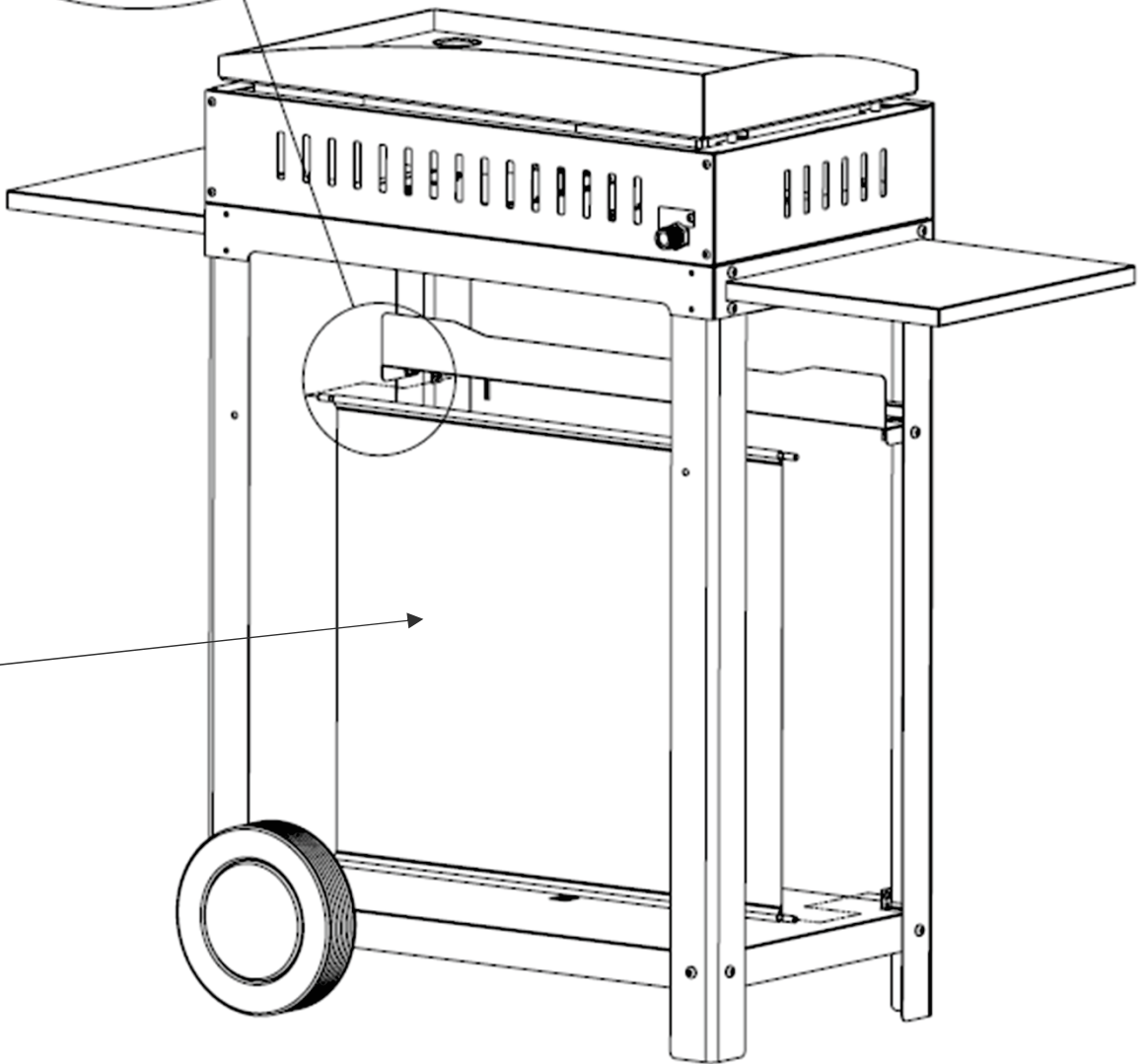
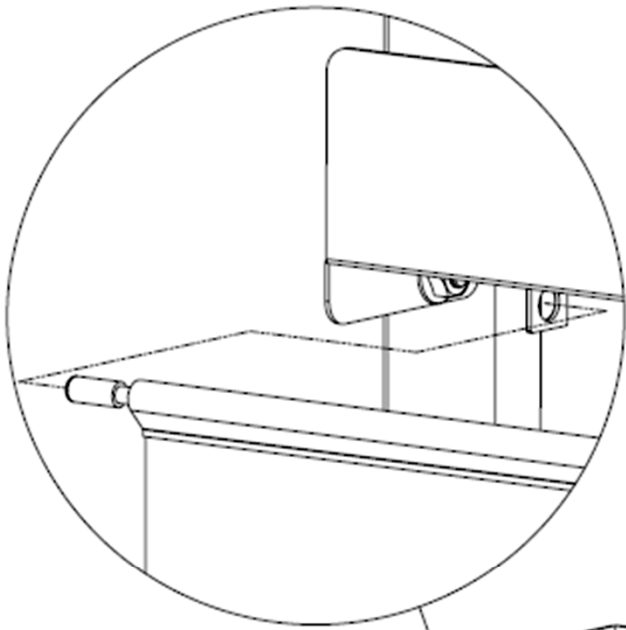
COM0103



10.



11.



COM0263

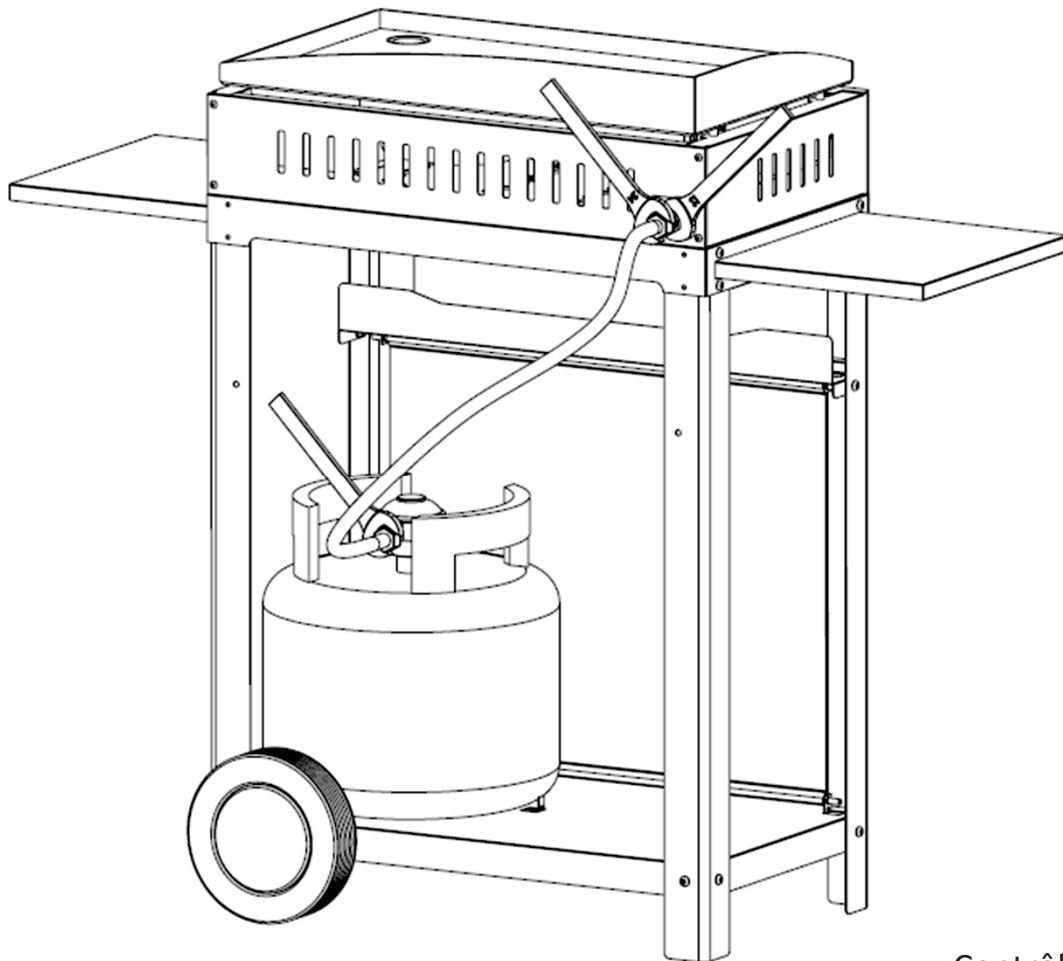


12. Montage du flexible

Raccordez le flexible gaz à la plancha au niveau du raccord d'alimentation, raccordez le flexible, raccordez le détendeur sur le flexible puis sur le récipient gaz en suivant les indications fournies avec le flexible et le détendeur.

Connect the gas hose to the plancha at the supply connection, connect the hose, connect the regulator to the hose and then to the gas container following the instructions provided with the hose and the regulator.

Sluit de gasslang aan op de plancha bij de toevoeraansluiting, sluit de slang aan, sluit de regelaar aan op de slang en vervolgens op de gasfles volgens de instructies die bij de slang en de regelaar zijn geleverd.



Contrôlé par:

Pour toute réclamation Complaints / Indien u een klacht heeft

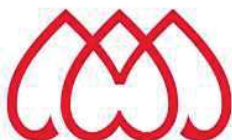
Contactez notre Service après-vente sur le lien

Please contact our after-sales services

Gelieve contact op te nemen met onze dienst na verkoop



<https://maisonlemarquier.zendesk.com/>



LE MARQUIER

NOTICE D'UTILISATION

Grilloir par contact

USER MANUAL

Contact-griddle

BEDIENUNGSANLEITUNG

Kontaktgrill

GEBRUIKERSHANDLEIDING

Contactgrill

ISTRUZIONI PER L'USO

Griglia a contatto

MANUAL DE USO

Tostador por contacto

FR

EN

DE

NL

IT

ES

> La Plancha Inox 260 GAZ

PLT1260I

Pays de destination direct : FR

& pays catégorie I3+ (Butane 28-30 mbar /propane 37 mbar)

SERVICE CONTRÔLE :



**Merci d'avoir acheté cette plancha LE MARQUIER© labellisée Origine France Garantie !
Consulter la notice avant l'utilisation**

30 RUE AMBROISE 1 | 40 390 ST MARTIN DE SEIGNANX (France)

Tél +33 (0)5 59 56 60 70 - Fax +33 (0)5 59 56 10 79

lemarquier.com

PRESENTATION DU GRILLOIR PAR CONTACT "PLANCHA"

Vous venez d'acquérir le grilloir par contact LE MARQUIER et nous vous en remercions.

Le grilloir par contact est le Grill idéal pour terrasse, jardin liant convivialité, cuisine naturelle, saine pour la réalisation de vos grillades les plus diverses : poissons, crustacés, viandes, volailles, gibiers ...

Chaque brûleur est commandé par un robinet surmonté d'une manette de commande permettant le réglage de la puissance.

POUR VOTRE SECURITE

- ▶ **ATTENTION : des parties accessibles peuvent être très chaudes. Eloigner les jeunes enfants.**
- ▶ **A n'utiliser qu'à l'extérieur des locaux.**
- ▶ **Ne pas déplacer l'appareil pendant l'utilisation.**
- ▶ **Fermer le robinet du récipient de gaz après usage.**
- ▶ **Toute modification de l'appareil peut se révéler dangereuse.**
- ▶ **Cet appareil doit être éloigné des matériaux inflammables.**
- ▶ **Avant tout nettoyage attendre que l'appareil soit froid.**
- ▶ **Ne pas utiliser de détendeur réglable.**
- ▶ **Les parties protégées par le fabricant ou son mandataire ne doivent pas être manipulées par l'utilisateur.**
- ▶ **Utiliser des gants protecteurs lors de manœuvre des éléments particulièrement chauds**
- ▶ **Aucun matériau combustible ne doit se trouver autour et sous l'appareil.**
- ▶ **En cas d'odeur de gaz fermer le robinet de la bouteille de gaz**

MONTAGE ET INSTALLATION

Cet appareil doit être éloigné des matériaux inflammables durant l'utilisation.

Ne pas entreposer et ne pas utiliser d'essence ou autres liquides ou vapeurs inflammables à proximité de l'appareil.

Régler l'inclinaison de la plaque via les 2 vis situées sous la plaque.

LIEU D'UTILISATION

Cet appareil doit être utilisé en plein air sur un support horizontal non inflammable résistant à la chaleur (tel que brique réfractaire, carrelage, inox ...), aucun matériau combustible ne doit être situé dans un rayon de 0,50 m autour de votre appareil.

RACCORDEMENT GAZ

Nous préconisons les bouteilles de 6 et 13 kg de butane ou propane du commerce, en utilisant le bon détendeur à sécurité. La bouteille de gaz utilisée et équipée du détendeur devra avoir une hauteur maxi de 615 mm et 310 mm de largeur. Si la bouteille de gaz est placée dans le chariot elle doit avoir une hauteur maxi de 400 mm et 310 mm de largeur.

Pour le gaz butane : Utiliser un détendeur fixe normalisé (NF EN 12864) 28 mbar.

Pour le gaz propane : Utiliser un détendeur fixe normalisé (NF EN 12864) 37 mbar.

Le raccordement de l'appareil à la bouteille de gaz (Butane ou Propane) s'effectue par tuyau flexible métallique à embout mécanique NF D 36125 (durée illimitée) ou un tuyau flexible caoutchouc armé à embout mécanique NF D 36112 (durée de 10 ans) d'une longueur maximum de 1.5 mètres. Vérifier régulièrement le bon état du tuyau de gaz et n'hésitez pas à le changer s'il présente des craquelures ou des signes d'usures et il devra être changé lorsque la date de péremption inscrite sur le tuyau sera atteinte.

La plancha doit être raccordée à partir du raccord G1/2 situé à droite de l'appareil. Après avoir raccordé le tuyau à la plancha, raccorder le détendeur sur le tuyau puis sur la bouteille en suivant les indications fournies avec le tuyau et le détendeur.

En cas de fuite de gaz constatée, fermer le robinet de la bouteille de gaz et revérifier les raccordements puis refaire un essai d'étanchéité.

Si la fuite persiste ou provient d'une autre pièce, contacter le fabricant.

Ne jamais utiliser un appareil qui fuit.

Le changement de la bouteille de gaz doit s'effectuer en respectant les consignes suivantes :

- ▶ Le changement doit s'opérer en extérieur uniquement, loin de toute source d'inflammation et source de chaleur
- ▶ Attendre le refroidissement complet de l'appareil
- ▶ Avant de changer la bouteille de gaz, veiller à ce que son robinet soit complètement fermé.

AVANT LA MISE EN MARCHÉ

S'assurer :

- ▶ Qu'il n'y a pas de fuites
- ▶ Que le tuyau flexible métallique ou flexible caoutchouc ne soit pas en contact avec des parties de l'appareil pouvant devenir chaudes et qu'il soit visible sur toute sa longueur (de l'appareil à la bouteille) et facilement accessible.

ALLUMAGE DU GRILLOIR PAR CONTACT "PLANCHA"

Chaque brûleur est commandé par un robinet avec manette de commande et bouton d'allumage. La manette de commande comporte un symbole (I) qui sert à indiquer l'état du robinet.

1. Ouvrir le robinet de la bouteille de gaz, appuyer sur le bouton de réarmement du détendeur fixe.
2. Appuyer et tourner la manette de commande en position plein débit (grand cercle) et appuyer simultanément sur le bouton d'allumage.
3. Vérifier visuellement l'allumage par l'ouverture sous la plaque de cuisson.
4. Reproduire la même procédure pour chaque brûleur
5. Régler ensuite à volonté la hauteur de la flamme en tournant la ou les manettes de commande de plein débit (grand cercle) à débit réduit (petit cercle) (Voir figure 2)
6. Pour l'extinction, ramener la ou les manettes de commande sur le symbole de fermeture (○) puis fermer le robinet de la bouteille de gaz.

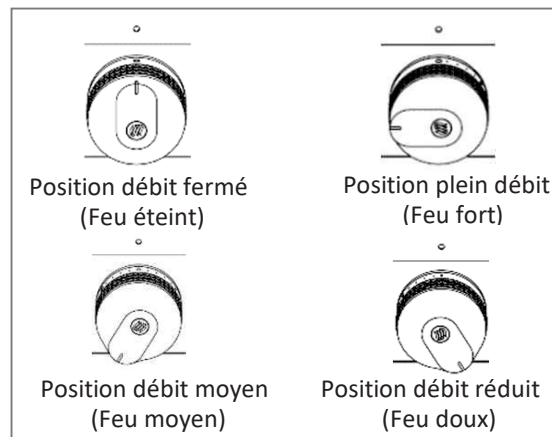


Figure 2 : Réglage de la manette de commande

Remarque :

Une flamme (allumette longue ou briquet à long bec) peut également être utilisée en cas de non fonctionnement de l'allumeur. Pour cela, positionner la flamme au niveau du brûleur en passant entre le corps de la plancha et la plaque de cuisson et procéder à l'allumage comme expliqué ci-dessus. Répéter l'action pour chaque brûleur.

UTILISATION

REMARQUE : Lors de la première utilisation, il est conseillé de faire fonctionner votre plancha à vide pendant 10 minutes à débit moyen. Il est possible durant quelques instants qu'une légère odeur se dégage de votre appareil. Avant toute cuisson, préchauffer l'appareil environ 10 minutes.

Pour récupérer les jus de la cuisson de vos aliments positionner un pot dans le logement prévu à cet effet et situé sur le côté gauche de la plancha.

Ne pas manipuler le bac pendant l'utilisation. Risque de brûlures.

NETTOYAGE ET ENTRETIEN

Pour nettoyer votre plaque, la laisser sur le châssis de la plancha. Une seule minute suffit pour nettoyer votre plaque de cuisson. Le nettoyage doit être fait quand la plancha est éteinte mais la plaque encore tiède. Si ce n'est pas le cas, faire fonctionner les brûleurs quelques minutes. Racler le plus gros des résidus à l'aide d'une spatule en inox. Verser de l'eau sur la plaque et frotter avec une boule de laine d'inox. Renouveler jusqu'à ce que la plaque soit impeccable. L'essuyer soigneusement avec un papier absorbant.

Attention à la capacité du bac récupérateur : penser à le vider régulièrement. Utiliser des gants de protection si le bac est encore chaud.

Retrouver notre tutoriel vidéo sur notre chaîne YouTube



ATTENTION : La méthode des glaçons est à proscrire. Elle présente un risque de choc thermique qui pourrait endommager la plaque (écaillage de l'émail par exemple).

Si l'appareil n'a pas été utilisé pendant une longue période, vérifier et nettoyer le cas échéant avec de l'air sous pression, les brûleurs et les orifices de passage d'air (venturi) afin d'enlever d'éventuels résidus (saletés, nids d'insectes, toiles d'araignées...)

STOCKAGE

Stocker votre plancha dans un endroit à l'abri de l'humidité, des poussières et où elle ne risque pas d'être endommagée. Avant de ranger votre plancha, débrancher la bouteille de gaz et la stocker à l'extérieur dans un endroit sec et bien ventilé à l'écart de toute source de chaleur.

CARACTERISTIQUES

Pays de destination :	Catégorie :
FR - BE - CH - ES - GB - IT - PT-LU	I _{3+(28-30/37)}
DK - NL - IT	I _{3B/P 30}

Plancha 2 Brûleurs					$\Sigma Q_n = 3.6 \text{ kW}$	262 g/h au G30 (butane) 257 g/h au G31 (propane)
Brûleurs	Débit nominal (Q _n)	Gaz	Pression (mbar)	Repère sur injecteur	Débit (g/h)	CE CE 1312
Gauche	1.8 kW	(G30) Butane	28-30	065	131	1312DM6558
Droite	1.8 kW	(G31) Propane	37		128	

GARANTIES

L'appareil bénéficie des garanties commerciales suivantes : lemarquier.com

Notre chartre SAV est consultable en ligne sur le site internet : lemarquier.com

Chaque appareil est contrôlé à tous les stades de fabrication.

Dans le cas où des anomalies seraient relevées, il est nécessaire de bien s'assurer que les prescriptions de la notice ont été scrupuleusement respectées. En particulier, que le détendeur à sécurité utilisé est bien celui prévu en fonction de votre bouteille à gaz.


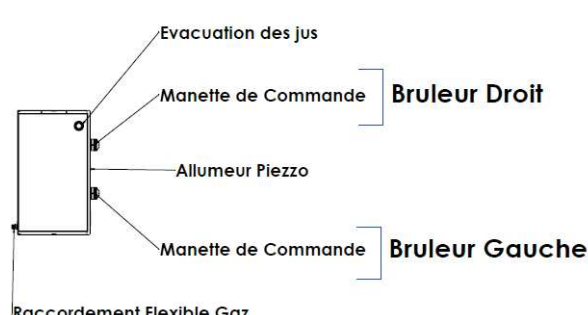

Un non-respect des règles d'utilisation peut entraîner une détérioration de votre appareil.

Ne pas modifier l'appareil

Toute modification de l'appareil peut se révéler dangereuse.

En cas de panne ou de pièce endommagée, veuillez faire appel à notre Service Après-Vente

<https://maisonlemarquier.zendesk.com/>

Dimensions de l'appareil Plancha (en cm)		Description de l'appareil Plancha en vue dessus	
	LONGUEUR	60	
	PROFONDEUR	42	
	HAUTEUR	19	
	LONGUEUR	110	
	PROFONDEUR	45	
	HAUTEUR	94	

PRESENTATION OF THE “PLANCHA” CONTACT-GRIDDLE

Thank you for purchasing a contact-griddle by LE MARQUIER.

The contact-griddle is ideal on a terrace or in the garden as it provides for healthy and natural cooking of all your barbecued foods: fish, seafood, meat, poultry, game, etc. in a fun-filled atmosphere.

Every burner is controlled by a valve topped with a control lever used to adjust its power.

FOR YOUR SAFETY

- ▶ **CAUTION: Accessible parts may be very hot. Keep young children away.**
- ▶ **Should only be used outside.**
- ▶ **Do not move the appliance during use.**
- ▶ **Close the gas container's valve after use.**
- ▶ **Any modification made to the appliance could be dangerous.**
- ▶ **This appliance must be kept away from flammable materials.**
- ▶ **Allow the appliance to cool down before cleaning.**
- ▶ **Do not use an adjustable pressure reducer.**
- ▶ **The parts protected by the manufacturer or its representative should not be handled by the user.**
- ▶ **Use protective gloves when handling particularly hot elements.**
- ▶ **There must be no flammable material around or under the appliance.**
- ▶ **If you smell gas, close the gas bottle's valve.**

ASSEMBLY AND INSTALLATION

This appliance must be kept away from flammable materials during use.

Do not store or use petrol - or other flammable liquids or vapours - close to the appliance.

Adjust the plate's slope using the 2 screws located under the plate.

PLACE OF USE

This appliance must be used outdoors on a heat-resistant, non-flammable horizontal support (firebrick, tiling, stainless steel, etc.). There should be no flammable materials within a radius of 0.50 metres from your appliance.

GAS CONNECTION

We recommend 6 to 13kg commercial butane or propane bottles and using the appropriate safety pressure reducer.

The gas bottle used, equipped with the pressure reducer, must have a maximum height of 615mm and width of 310mm.

If the gas bottle is placed on the trolley, it must have a maximum height of 400mm and depth of 310mm.

For butane gas: Use a fixed pressure reducer of 28 mbar which meets the NF EN 12864 standard.

For propane gas: Use a fixed pressure reducer of 37 mbar which meets the NF EN 12864 standard.

The connection from the appliance to the gas bottle (Butane or Propane) is carried out by a flexible metal hose with an NF D 36125 mechanical connector (unlimited usage) or a flexible rubber hose equipped with an NF D 36112 mechanical connector (10-year usage) with a maximum length of 1.5 metres. Regularly check that the gas hose is in good condition and do not hesitate to change it if shows cracks or signs of wear. Change when the expiry date printed on the hose has been reached.

The plancha must be connected using the G1/2 connector located on the right-hand side of the appliance. After having connected the hose to the plancha, connect the pressure reducer on the hose then on the bottle by following the indications supplied with the hose and the pressure reducer.

If a gas leak is observed, close the gas bottle's valve and double check the connections and carry out another leak test.

If the leak continues or originates from another part, contact the manufacturer.

Never use a leaking appliance.

When changing the gas bottle, please respect the following instructions:

- ▶ It must only be changed outside, far from any source of ignition or heat.
- ▶ Wait for the appliance to have completely cooled down.
- ▶ Before changing the gas bottle, ensure its valve is fully closed.

BEFORE STARTING UP

Ensure:

- ▶ That there are no leaks.
- ▶ That the flexible metal or rubber hose is not in contact with the parts of the appliance that may become hot and that it is visible along its full length (from the appliance to the bottle) and easily accessible.

TURNING ON THE “PLANCHA” CONTACT-GRIDDLE

Every burner is controlled by a valve with a control lever and an ignition button. The control lever has a symbol (I) that indicates the valve's condition.

1. Open the valve located on the gas bottle, press the fixed pressure reducer's reset button.
2. Press and turn the control lever to the full flow position (large circle) and simultaneously press the ignition button.
3. Visually check that the appliance is on by looking through the cooking plate.
4. Do the same for each burner.
5. Then adjust the height of the flame by turning the control lever(s) from full flow (large circle) to reduced flow (small circle) (See Figure 2).
6. To turn it off, bring the control lever(s) to the closed position (○) then close the gas bottle's valve.

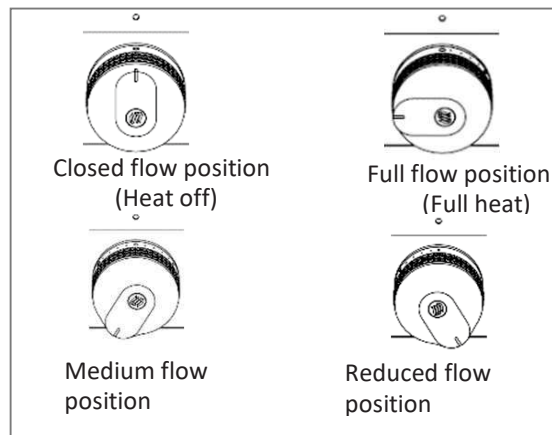


Figure 2: Adjusting the control lever

Note:
A flame (long match or long-beaked lighter) can also be used if the igniter is not working. To this end, place the flame close to the burner by passing through the plancha's body and the cooking plate and ignite as explained above. Repeat the action for each burner.

USE

NOTE: When using for the first time, we recommend operating your plancha empty for 10 minutes at medium flow. It is possible that a slight smell will emanate from your appliance for a few minutes. Before cooking, pre-heat your appliance for approximately 10 minutes. To recover your food's cooking juices, place a jar in the intended opening located on the left-hand side of the plancha.

CLEANING AND SERVICING

To clean your plate, leave it on the frame of the plancha. It only takes one minute to clean your plate. Cleaning must be carried out when the plancha is turned off but while the plate is still warm. If this is not the case, continue to operate the burners for another few minutes. Scrape the largest residues using a stainless steel scraper. Pour water on the plate and scrub using stainless steel wool. Renew the operation until the plate is spotless. Carefully wipe with a paper towel. Be careful with the capacity of the collecting tray: do not forget to empty it on a regular basis. Use protective gloves if the tray is still warm.



Check out our tutorial on our YouTube channel.

CAUTION: The ice cube method is to be avoided. It presents a risk of thermal shock which could damage the plate (flaking of the enamel, for example).

If the appliance has not been used for a long period of time, check and, if need be, clean the burners and the air vents with pressurised air so as to remove potential residues (dirt, insect nests, spider webs, etc.).

STORAGE

Store your plancha in a dry and dust-free place where it will not be damaged. Before storing your plancha, disconnect the gas bottle and store it outside in a dry and well-vented place, far from any source of heat.

FEATURES

Countries of destination:	Category:
FR - BE - CH - ES - GB - IT - PT - LU	I _{3+(28-30/37)}
DK - NL - IT	I _{3B/P 30}

2-burner plancha				$\Sigma Q_n = 3.6kW$		262g/hr with G30 (butane) 257g/hr with G31 (propane)
Burners	Nominal flow (Q _n)	Gas	Pressure (mbar)	Marker on injector	Flow (g/h)	CE CE 1312
Left	1.8kW	(G30) Butane	28-30	065	131	1312DM6558
Right	1.8kW	(G31) Propane	37		128	

WARRANTIES

The appliance enjoys the following commercial warranties: lemarquier.com

Our aftersales convention can be viewed online on our Website: lemarquier.com

Every appliance is inspected at every manufacturing stage.

In the event that anomalies were to be detected, it is important to ensure all the requirements of the manual have been strictly adhered to. In particular, the fact that the safety pressure regulator used is the one that is intended to be used with your gas bottle.


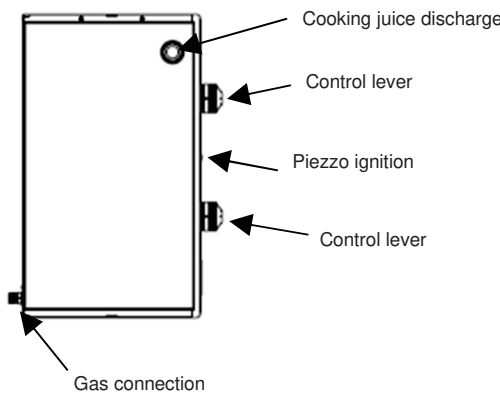

Failure to follow the rules laid down for use of the appliance can lead to its deterioration.

Do not modify the appliance.

Any modification made to the appliance could be dangerous.

In the event of a breakdown or a damaged part, please contact our Aftersales Department.

<https://maisonlemarquier.zendesk.com/>

<i>Dimensions of the Plancha appliance (in cm)</i>			<i>Description of the Plancha (top view)</i>	
	LENGTH	65		
	DEPTH	45		
	HEIGHT	24		
	LENGTH	110		
	DEPTH	45		
	HEIGHT	94		

PRÄSENTATION DES KONTAKTGRILLS „PLANCHA“

Vielen Dank für den Kauf des Kontaktgrills LE MARQUIER.

Der Kontaktgrill eignet sich hervorragend für Terrasse und Garten und verbindet Geselligkeit, natürliche, gesunde Küche für vielseitige Grillabende: Fisch, Schalentiere, Fleisch, Geflügel, Wild ...

Jeder Brenner wird mit einem Hahn gesteuert, der an einem Bedienungshebel zur Einstellung der Leistung angebracht ist.

FÜR IHRE SICHERHEIT

- ▶ **ACHTUNG: die zugänglichen Teile können sehr heiß sein. Von kleinen Kindern fernhalten.**
- ▶ **Nur im Außenbereich verwenden.**
- ▶ **Das Gerät nicht während der Verwendung befördern.**
- ▶ **Der Hahn des Gasbehälters muss nach der Verwendung geschlossen werden.**
- ▶ **Jede Änderung des Geräts kann gefährlich sein.**
- ▶ **Dieses Gerät muss von brennbaren Materialien ferngehalten werden.**
- ▶ **Vor der Reinigung muss das Gerät abgekühlt sein.**
- ▶ **Keinen einstellbaren Druckminderer verwenden.**
- ▶ **Die vom Hersteller oder dessen Vertreter geschützten Teile dürfen nicht vom Benutzer manipuliert werden.**
- ▶ **Bei der Bedienung von besonders heißen Bauteilen Schutzhandschuhe verwenden.**
- ▶ **Kein brennbares Material darf sich um oder unter dem Gerät befinden.**
- ▶ **Im Falle von Gasgeruch den Hahn der Gasflasche schließen**

AUFBAU UND INSTALLATION

Dieses Gerät muss bei Verwendung von brennbaren Materialien ferngehalten werden.

Nicht zwischenlagern und kein Benzin oder andere brennbare Flüssigkeiten oder Dämpfe in der Nähe des Geräts verwenden.

Neigung der Platte mit den beiden Schrauben unterhalb der Platte einstellen.

EINSATZORT

Dieses Gerät muss im Freien auf einer horizontalen, nicht brennbaren und hitzebeständigen Fläche verwendet werden (z. B. feuerfester Gasspülstein, Fliesen, Edelstahl...), im Umkreis von 0,50 m des Geräts darf sich kein brennbares Material befinden.

GASANSCHLUSS

Wir empfehlen Flaschen mit 6 bis 13 kg handelsüblichem Butan- oder Propangas sowie den entsprechenden Druckminderer. Die verwendete und mit dem Druckminderer ausgestattete Gasflasche darf maximal 615 mm hoch und 310 mm breit sein. Wenn die Gasflasche in einen Wagen gestellt wird, darf sie höchstens 400 mm hoch und 310 mm breit sein.

Für Butangas: Verwendung eines festen normalisierten Druckminderers (NF EN 12864) 28 mbar.

Für Propangas: Verwendung eines festen normalisierten Druckminderers (NF EN 12864) 37 mbar.

Der Anschluss des Geräts an die Gasflasche (Butan oder Propan) erfolgt mit einem flexiblen Metallschlauch mit mechanischem Endstück NF D 36125 (unbeschränkte Nutzungsdauer) mit einem flexiblen Gummischlauch mit mechanischem Endstück NF D 36112 (Nutzungsdauer 10 Jahre) und einer Länge von höchstens 1,5 Meter. Der Zustand des Gasschlauchs muss regelmäßig überprüft und im Falle von Rissen oder Verschleiß ausgetauscht werden, ebenso muss er bei Erreichen des auf dem Schlauch angegebenen Ablaufdatums ausgetauscht werden.

Die Plancha muss am Anschluss G1/2 angeschlossen werden, der sich an der rechten Seite des Geräts befindet. Nach dem Anschluss des Schlauchs der Plancha ist der Druckminderer entsprechend den mit dem Schlauch und dem Druckminderer gelieferten Anweisungen am Schlauch und dann an der Flasche anzuschließen.

Sollten Sie feststellen, dass Gas entweicht, so ist der Hahn der Gasflasche zu schließen und die Anschlüsse sind zu überprüfen, dann ist ein Dichtheitstest durchzuführen.

Wenn weiterhin Gas entweicht oder von einem anderen Teil leckt, wenden Sie sich an den Hersteller.

Niemals ein undichtes Gerät verwenden.

Der Austausch der Gasflasche erfolgt unter Beachtung der folgenden Vorschriften:

- ▶ Der Austausch darf nur im Außenbereich und fern von Zünd- oder Wärmequelle entfernt stattfinden.
- ▶ Warten Sie, bis das Gerät vollständig abgekühlt ist.
- ▶ Achten Sie vor dem Austausch der Gasflasche darauf, dass der Hahn vollständig geschlossen ist.

VOR DER INBETRIEBNAHME

Achten Sie darauf:

- ▶ dass keine Lecks vorhanden sind
- ▶ dass der flexible Metallschlauch oder Gummischlauch nicht mit Teilen des Geräts in Berührung kommt, die heiß werden, und dass er in seiner gesamten Länge sichtbar (vom Gerät bis zur Flasche) und leicht zugänglich ist.

ANZÜNDEN DES KONTAKTGRILLS „PLANCHA“

Jeder Brenner wird mit einem Hahn mit Bedienungshebel und einer Zündtaste gesteuert. Der Bedienungshebel enthält ein Symbol, (I) das auf den Zustand des Hahns hinweist.

1. Öffnen Sie den Hahn der Gasflasche, betätigen Sie die Rückstelltaste des festen Druckminderers.
2. Drücken und drehen Sie den Bedienungshebel auf vollen Durchsatz (großer Kreis) und drücken Sie gleichzeitig auf die Zündtaste.
3. Visuelle Kontrolle der Zündung durch die Öffnung unter dem Kochfeld.
4. Dieses Verfahren gilt für jeden Brenner.
5. Nun kann die Flammhöhe durch Drehen der Bedienungshebel nach Belieben auf vollen Durchsatz (großer Kreis) oder reduzierten Durchsatz (kleiner Kreis) eingestellt werden (Siehe Abbildung 2)
6. Um die Flamme zu löschen, stellen Sie die Bedienungshebel auf das Symbol Schließen (○) und schließen dann den Hahn der Gasflasche.

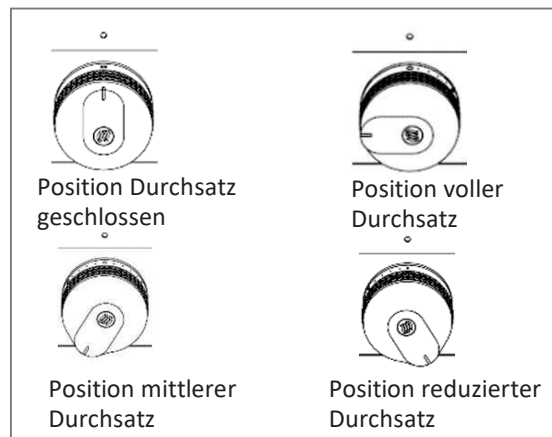


Abbildung 2: Einstellung des Bedienungshebels

Hinweis:

Eine Flamme (langes Streichholz oder langes Feuerzeug) kann im Falle einer Störung des Zünders verwendet werden. Führen Sie dazu die Flamme auf Höhe des Brenners zwischen dem Gestell der Plancha und dem Kochfeld hindurch und zünden Sie wie oben beschrieben. Wiederholen Sie diesen Vorgang bei jedem Brenner.

VERWENDUNG

HINWEIS: Es wird empfohlen, die Plancha bei der ersten Verwendung 10 Minuten leer und bei mittlerem Durchsatz zu betreiben. Möglicherweise wird für kurze Zeit ein leichter Geruch von Ihrem Gerät abgesondert.

Heizen Sie Ihr Gerät vor dem Kochen 10 Minuten vor.

Um den Bratensaft Ihrer Lebensmittel aufzufangen, halten Sie einen Topf in das zu diesem Zweck auf der linken Seite der Plancha vorgesehene Gehäuse.

REINIGUNG UND PFLEGE

Bei der Reinigung bleibt die Platte auf dem Gestell der Plancha. Eine Minute ist für die Reinigung des Kochfelds ausreichend. Die Reinigung erfolgt bei ausgeschalteter Plancha; die Platte sollte jedoch noch warm sein. Sollte dies nicht der Fall sein, so muss der Brenner einige Minuten eingeschaltet werden. Schaben Sie die größten Rückstände mit einem Edelstahlscaber ab. Geben Sie etwas Wasser auf die Platte und reiben Sie mit Edelstahlwolle. Wiederholen, bis die Platte sauber ist. Dann wird diese mit einem Küchenpapier abgerieben.

Vorsicht beim Aufnahmevermögen der Auffangschale: denken Sie daran, diese regelmäßig zu leeren. Verwenden Sie Schutzhandschuhe, wenn die Schale noch heiß ist.

Unser Anleitungsvideo finden Sie in unserem YouTube-Kan



ACHTUNG: Die Eiswürfelmethode ist verboten. Sie kann einen Temperaturschock hervorrufen, der die Platte beschädigen könnte (z. B. Splittern der Emaille-Beschichtung).

Wenn das Gerät über einen längeren Zeitraum nicht verwendet wird, prüfen und reinigen Sie gegebenenfalls mit Druckluft, die Brenner und Luftöffnungen (Venturi), um eventuelle Rückstände zu entfernen (Unreinheiten, Insektenester, Spinnennetze ...)

AUFBEWAHRUNG

Bewahren Sie Ihre Plancha an einem Ort auf, der vor Feuchtigkeit und Staub geschützt ist und an dem sie nicht beschädigt werden kann. Trennen Sie die Gasflasche vor dem Verstauen Ihrer Plancha und bewahren Sie sie an einem trockenen, gut belüfteten Ort fern von jeglichen Wärmequellen auf.

EIGENSCHAFTEN

Bestimmungsland:	Kategorie:
FR - BE - CH - ES - GB - IT - PT-LU	I _{3+(28-30/37)}
DK - NL - IT	I _{3B/P 30}

Plancha 2 Brenner					$\Sigma Q_n = 2.6 \text{ kW}$	262 g/Std. mit G30 (Butan) 257 g/Std. mit G31 (Propan)
Brenner	Nennleistung (Q_n)	Gas	Druck (mbar)	Markierung auf Einspritzdüse	Durchsatz (g/Std)	CE 1312
Links	1.8 kW	(G30) Butan	28-30	065	131	1312DM6558
Rechts	1.8 kW	(G31) Propan	37		128	

GARANTIEN

Für das Gerät gelten die folgenden gewerblichen Gewährleistungen: lemarquier.com

Unsere Kundendienstordnung ist online auf unserer Website verfügbar: lemarquier.com

Jedes Gerät wird in jeder Herstellungsphase kontrolliert.


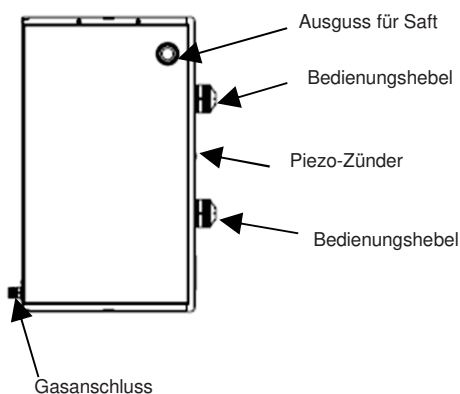

Sollten Sie Anomalien feststellen, muss sichergestellt werden, dass die Vorgaben der Anleitung strikt beachtet wurden. Insbesondere, dass der verwendete Druckregler der für Ihre Gasflasche vorgesehene ist.

Die Nichtbeachtung der Anwendungsregeln kann zu einer Beschädigung Ihres Geräts führen.

**Das Gerät darf nicht verändert werden.
Jede Änderung des Geräts kann gefährlich sein.**

Im Falle einer Störung oder eines beschädigten Teils wenden Sie sich bitte an unseren Kundendienst.

<https://maisonlemarquier.zendesk.com/>

Abmessungen des Plancha-Geräts (in cm)			Beschreibung der Draufsicht des Plancha-Geräts	
	LÄNGE	65		
	TIEFE	45		
	HÖHE	24		
	LÄNGE	110		
	TIEFE	45		
	HÖHE	94		

PRESENTATIE VAN DE CONTACTGRILL "PLANCHA"

Wij danken u voor uw aankoop van de contactgrill LE MARQUIER.

De contactgrill is de ideale grill voor het terras en de tuin die gezelligheid en natuurlijke, gezonde keuken samenbrengt bij de realisatie van uw meest diverse grillgerechten: vissen, schaaldieren, vlees, gevogelte, wild...

Elke brander wordt bediend door een kraan met een bedieningshendel die het vermogen regelt.

VOOR UW VEILIGHEID

- ▶ **LET OP: sommige toegankelijke delen kunnen zeer warm zijn. Kleine kinderen uit de buurt houden.**
- ▶ **Enkel buitenshuis gebruiken.**
- ▶ **Het apparaat niet verplaatsen tijdens het gebruik.**
- ▶ **De kraan van de ontvanger van het gas sluiten na gebruik.**
- ▶ **Elke wijziging aan het apparaat kan gevaarlijk zijn.**
- ▶ **Dit apparaat moet verwijderd gehouden worden van ontvlambare materialen.**
- ▶ **Altijd wachten tot het apparaat koud is alvorens het schoon te maken.**
- ▶ **Geen regelbare reduceerklep gebruiken.**
- ▶ **De onderdelen beschermd door de fabrikant of zijn gemachtigde mogen niet gewijzigd worden door de gebruiker.**
- ▶ **Beschermende handschoenen gebruiken bij het bedienen van de zeer warme elementen**
- ▶ **Er mag zich rond en onder het apparaat geen enkele brandbare stof bevinden.**
- ▶ **In geval van brandgeur, de kraan van de gasfles sluiten**

MONTAGE EN INSTALLATIE

Dit apparaat moet tijdens het gebruik verwijderd gehouden worden van ontvlambare materialen.

Geen benzine of andere brandbare vloeistoffen of dampen bewaren of gebruiken in de buurt van het apparaat.

De helling van de plaat regelen aan de hand van de 2 schroeven die zich onder de plaat bevinden.

PLAATS VAN GEBRUIK

Dit apparaat moet in de open lucht gebruikt worden op een horizontale niet-ontvlambare warmtebestendige steun (zoals hittebestendige baksteen, tegels, inox ...), er mag zich geen enkele brandbare stof bevinden binnen een straal van 0,50 m rond uw apparaat.

GASVERBINDING

We bevelen in de handel verkrijgbare flessen butaan of propaan van 6 en 13 kg aan met gebruik van de goede veiligheidsreduceerklep. De gebruikte gasfles voorzien van de reduceerklep mag maximaal 615 mm hoog en 310 mm breed zijn. Indien de gasfles in het karretje geplaatst wordt, mag de maximale hoogte 400 mm en de maximale breedte 310 mm bedragen.

Voor butaangas: Een genormaliseerde vaste reduceerklep (NF EN 12864) 28 mbar gebruiken.

Voor propaangas: Een genormaliseerde vaste reduceerklep (NF EN 12864) 37 mbar gebruiken.

De verbinding van het apparaat met de gasfles (butaan of propaan) gebeurt met een flexibele metalen buis met een mechanisch uiteinde NF D 36125 (onbepaalde duur) of een flexibele rubberen buis voorzien van een mechanisch uiteinde NF D 36112 (duurtijd van 10 jaar) van maximaal 1.5 meter lang. Verifieer regelmatig de goede staat van de gasbuis en vervang hem onverwijld indien er zich barstjes of tekenen van slijtage op bevinden en of wanneer de vervaldatum ingeschreven in de buis, bereikt is.

De plancha moet aangesloten worden met de aansluiting G1/2 die zich rechts van het apparaat bevindt. Sluit, na de buis aan de plancha aangesloten te hebben, de reduceerklep op de buis aan en nadien op de fles volgens de instructies meegeleverd met de buis en de reduceerklep.

In geval een gaslek vastgesteld wordt, sluit de kraan van de gasfles en controleer de verbindingen opnieuw; voer vervolgens een dichtheidsproef uit.

Indien de lek aanblijft of van een ander onderdeel afkomstig is, contacteer de fabrikant.

Gebruik nooit een apparaat dat lekt.

De vervanging van de gasfles moet gebeuren met naleving van de volgende instructies:

- ▶ De vervanging mag enkel buitenshuis gebeuren, ver van elke ontstekings- en warmtebron.
- ▶ Wacht totdat het apparaat volledig is afgekoeld
- ▶ Zorg ervoor dat de kraan volledig dicht is alvorens de gasfles te vervangen.

VOOR HET IN GEBRUIK NEMEN

Zich ervan vergewissen:

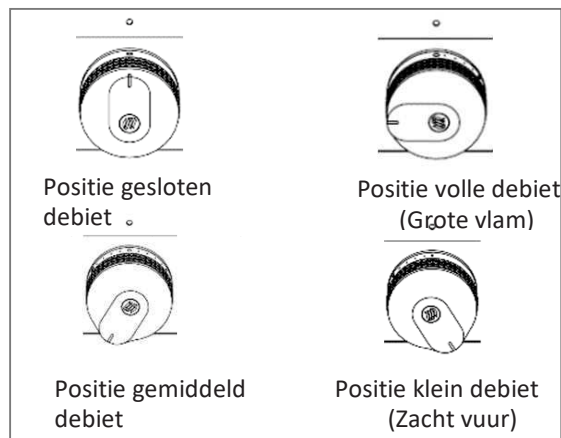
- ▶ Dat er geen lekken zijn
- ▶ Dat de flexibele metalen buis of de flexibele rubberen buis niet in contact staat met onderdelen van het apparaat die warm kunnen worden en dat deze over zijn hele lengte zichtbaar is (van het apparaat tot de fles) en gemakkelijk toegankelijk is.

ONTSTEKING VAN DE CONTACTGRILL "PLANCHA"

Elke brander wordt bediend door een kraan met een bedieningshendel en een aansteekknop.

De bedieningshendel heeft een symbool (I) die de staat van de kraan aanduidt.

1. Open de kraan van de gasfles, druk op de herlaadknop van de vaste reduceerklap.
2. Druk op de bedieningshendel en draai eraan tot in de positie volle debiet (grote cirkel) en druk tegelijkertijd op de ontstekingsknop.
3. Controleer de ontsteking visueel via de opening onder de bakplaat.
4. Dezelfde procedure herhalen voor elke brander
5. Stel vervolgens de hoogte van de vlam in naar wens door te draaien aan de bedieningshendel(s) van vol debiet (grote cirkel) naar klein debiet (kleine cirkel) (Bekijk figuur 2)
6. Om te doven, draai de bedieningshendel(s) naar het sluitsymbool (○) en sluit daarna de gasfles.



Figuur 2: Regeling van de bedieningshendel

Opmerking:

Een vlam (lange lucifer of aansteker met lange bek) kan ook gebruikt worden indien de ontsteking niet werkt. Positioneer daarvoor de vlam op het niveau van de brander door via de plancha en de bakplaat te gaan en de aansteking uit te voeren zoals hierboven vermeld. Herhaal de actie voor elke brander.

GEBRUIK

OPMERKING: Bij het eerste gebruik, wordt het aanbevolen uw plancha leeg te laten werken gedurende 10 minuten op gemiddeld debiet. Uw apparaat kan enkele ogenblikken lang een lichte geur verspreiden.

Voordat u gaat bakken moet u het apparaat steeds ongeveer 10 minuten voorverwarmen.

Om de braadsappen van uw voedingsstoffen op te vangen, plaats een pot in de daartoe voorziene ruimte die zich aan de linkerkant van de plancha bevindt.

REINIGING EN ONDERHOUD

Om uw plaat te reinigen, laat deze op het frame van de plancha staan. In slechts één minuut is uw bakplaat gereinigd. De reiniging dient te gebeuren wanneer de plancha uit staat maar de plaat nog vochtig is. Indien dat niet het geval is, laat de plancha gedurende enkele minuten werken. Schraap de grootste resten met een inox spatel af. Giet water op de plaat en schuur met een inox wollen spons. Herhaal totdat de plaat perfect schoon is. Droog deze nauwkeurig af met absorberend papier.

Let op de capaciteit van de recuperatiebak: vergeet deze niet regelmatig te ledigen. Gebruik beschermende handschoenen indien de bak nog warm is.



Bekijk onze videotutorial op ons YouTube-kanaal.

LET OP: De methode met ijsblokken is verboden. Ze houdt een risico in van thermische schok die de plaat zou kunnen beschadigen (afbrokkeling van de email bijvoorbeeld).

Indien het apparaat gedurende een lange periode niet gebruikt is, verifieer en reinig indien nodig met perslucht, de branders en de luchtopeningen (venturi) om eventuele resten te verwijderen (vuil, insectennesten, spinnenwebben...)

BEWAREN

Bewaar uw plancha op een plaats vrij van vochtigheid, stof en waar ze niet beschadigd kan raken. Alvorens uw plancha op te bergen, ontkoppel de gasfles en bewaar deze op een droge en goed geventileerde plaats ver van elke warmtebron.

KENMERKEN

Land van bestemming:	Categorie:
FR - BE - CH - ES - GB - IT - PT - LU	I _{3+(28-30/37)}
DK - NL - IT	I _{3B/P 30}

Plancha 2 Branders				$\Sigma Q_n = 3.6 \text{ kW}$		262 g/h op G30 (butaan) 257 g/h op G31 (propana)
Branders	Nomina al debiet (Q_n)	Gas	Druk (mbar)	Merk op injector	Debiet (g/h)	CE CE 1312
Links	1.8 kW	(G30) Butaan	28-30	065	131	1312DM6558
Rechts	1.8 kW	(G31) propana	37		128	

GARANTIES

Het apparaat heeft de volgende commerciële garanties: lemarquier.com

Ons DNV-charter kan online geraadpleegd worden op de website: lemarquier.com

Elk apparaat wordt gecontroleerd tijdens alle productie-stadia.

In het geval afwijkingen vastgesteld zouden worden, is het noodzakelijk dat men zich ervan verzekert dat de bepalingen uit de handleiding zorgvuldig gerespecteerd zijn. In het bijzonder dat de veiligheidsreducerklep gebruikt wordt die specifiek voorzien is voor uw gasfles.


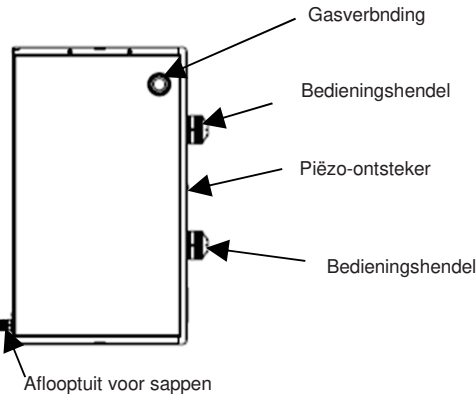

Indien de gebruiksregels niet nageleefd worden, kan dit ertoe leiden dat uw apparaat beschadigd raakt.

Het apparaat niet wijzigen

Elke wijziging aan het apparaat kan gevaarlijk zijn.

In geval van defect of van een beschadigd onderdeel, neem contact op met onze Dienst na Verkoop.

<https://maisonlemarquier.zendesk.com/>

<i>Afmetingen van het apparaat Plancha (in cm)</i>		<i>Beschrijving van het hierboven getoonde apparaat Plancha</i>	
	LENGTE	65	
	DIEPTE	46	
	HOOGTE	24	
	LONGITUD	110	
	PROFUNDIDAD	45	
	ALTURA	94	

PRESENTAZIONE DELLA GRIGLIA A CONTATTO “PLANCHA”

La ringraziamo per avere acquistato una griglia a contatto LE MARQUIER.

La griglia a contatto è il Grill ideale per terrazze, giardini e una cucina naturale e sana per grigliate in allegria di pesce, crostacei, carne, pollame, selvaggina...

Ogni bruciatore è controllato da un rubinetto sormontato da una manopola di comando che permette di regolare la potenza.

PER LA VOSTRA SICUREZZA

- ▶ **ATTENZIONE: alcune parti accessibili potrebbero essere molto calde. Tenere lontano dalla portata dei bambini.**
- ▶ **Utilizzare solo all'esterno dei locali.**
- ▶ **Non spostare il dispositivo durante l'uso.**
- ▶ **Chiudere il rubinetto del gas dopo l'uso.**
- ▶ **Qualsiasi modifica al dispositivo potrebbe rivelarsi pericolosa.**
- ▶ **La piastra deve essere tenuta lontana da materiali infiammabili.**
- ▶ **Prima di pulirlo, aspettare che il dispositivo si sia raffreddato.**
- ▶ **Non utilizzare riduttori di pressione regolabili.**
- ▶ **Le parti coperte da garanzia del produttore o del fornitore non devono essere manipolate dell'utilizzatore.**
- ▶ **Indossare un paio di guanti di protezione nel caso di maneggiassero parti particolarmente bollenti.**
- ▶ **Evitare di posizionare il dispositivo in prossimità o sopra dei materiali combustibili.**
- ▶ **Se si sente odore di gas, chiudere il rubinetto della bombola del gas**

MONTAGGIO E INSTALLAZIONE

La piastra deve essere tenuta lontana da materiali infiammabili durante l'uso.

Non posizionare e utilizzare mai benzina o altri liquidi o vapori infiammabili in prossimità del dispositivo.

Regolare l'inclinazione della piastra con le 2 viti poste sotto di essa.

SEDE DI UTILIZZO

Questo dispositivo deve essere utilizzato all'aria aperta su un supporto orizzontale non infiammabile resistente al calore (ad esempio un mattone refrattario, una piastrella, una piastra in acciaio inossidabile). Entro un raggio di 0,50 m dal dispositivo evitare di lasciare materiale infiammabile.

RACCORDO DEL GAS

Utilizzare le bombole da 6 a 13 kg di butano o propano disponibili in commercio, utilizzando un regolatore di sicurezza adeguato. La bombola del gas utilizzata presenta un regolatore, altezza massima 615 mm e larghezza 310 mm. Se la bombola del gas fosse posizionata sul carrello, deve raggiungere un'altezza massima di 400 mm e una larghezza di 310 mm.

Per il butano: Utilizzare un regolatore fissato normalizzato (NF EN 12864) 28 mbar.

Per il propano: Utilizzare un regolatore fissato normalizzato (NF EN 12864) 37 mbar.

Il raccordo dell'apparecchio alla bombola del gas (butano o propano) deve prevedere un tubo flessibile metallico con punta meccanica NF D 36125 (durata illimitata) o un tubo flessibile in gomma armato con punta meccanica NF D 36112 (durata 10 anni), lunghezza massima 1,5 metri. Verificare regolarmente le buone condizioni del tubo del gas e non esitare a sostituirlo nel caso presentasse crepe o segni di usura. Dovrà essere sostituito inoltre quando sarà stata raggiunta la data di scadenza riportata sul tubo.

La plancha dovranno essere collegata con un raccordo G1/2 che si trova a destra dell'apparecchio. Dopo aver raccordato il tubo alla plancha, raccordare il regolatore sul tubo poi sulla bombola seguendo le indicazioni fornite con il tubo e con il regolatore.

In case di fuga di gas rilevata, chiudere il rubinetto della bombola del gas e verificare i raccordi e successivamente ripetere il test di tenuta.

Se la fuga persistesse o fosse generata da un altro pezzo, contattare il produttore.

Non utilizzare mai un apparecchio non a tenuta.

Procedere alla sostituzione della bombola del gas rispettando le istruzioni precisate in seguito :

- ▶ Procedere al cambio all'esterno lontano da fonti di infiammazione e di calore.
- ▶ Aspettare che l'apparecchio sia completamente freddo.
- ▶ Prima di sostituire la bombola, controllare che il rubinetto sia chiuso.

PRIMA DELLA MESSA IN FUNZIONE

Controllare:

- ▶ Che non ci siano fughe
- ▶ Che il tubo flessibile in metallo o in gomma non sia in contatto con le parti dell'apparecchio che potrebbero riscaldarsi e che sia visibile per tutta la sua lunghezza (dall'apparecchio alla bombola) e facilmente accessibile.

ACCENSIONE DELLA GRIGLIA A CONTATTO « PLANCHA »

Ogni bruciatore viene controllato da un rubinetto con leva di comando e tasto di accensione. La leva di comando presenta un simbolo (I) che serve ad indicare lo stato del rubinetto.

1. Aprire il rubinetto sulla bombola, premere il tasto di riarmo del regolatore fisso.
2. Premere e girare la leva di comando in posizione piena capacità (cerchio grande) e premere simultaneamente sul tasto di accensione.
3. Controllare visivamente l'accensione dell'apertura sotto la piastra di cottura.
4. Riprodurre la stessa procedura per ogni bruciatore.
5. Regolare poi a piacimento l'altezza della fiamma girando la leva di comando a piena capacità (cerchio grande) o a capacità ridotta (cerchio piccolo) (Vedere Figura 2)
6. Per spegnerlo, riportare le leve di comando sul simbolo di chiusura (O) e poi chiudere il rubinetto della bombola del gas.

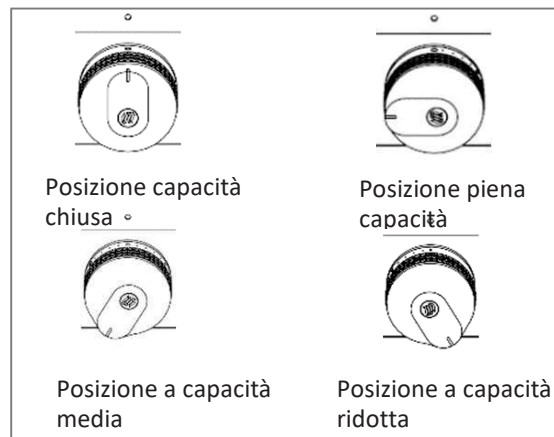


Figura 2 : Regolazione della leva di comando

Commento:

Nel caso non funzionasse l'accenditore utilizzare un accendino o un accendigas. Posizionare la fiamma a livello del bruciatore passando tra il corpo della plancha e la piastra di cottura e procedere all'accensione come precisato in precedenza. Ripetere l'operazione per ogni bruciatore.

UTILIZZO

COMMENTO: Al momento del primo utilizzo, si consiglia di lasciar funzionare al plancha a vuoto per circa 10 minuti a capacità media. È possibile che per qualche minuto dall'apparecchio fuoriesca un leggero odore sgradevole: Prima della cottura, preriscaldare l'apparecchio per circa 10 minuti.

Per recuperare i succhi di cottura degli alimenti, posizionare il vassoio di raccolta nello spazio previsto a proposito sul lato sinistro della plancha.

PULIZIA E MANUTENZIONE

Per pulire la piastra, lasciarla montata. Basta un minuto per pulire la piastra di cottura. La pulizia deve essere fatta con la plancha spenta ma con la piastra ancora calda. Se così non fosse, mettere in funzione i bruciatori per qualche minuto. Raschiare il grosso dei succhi residui con una spazzola in acciaio inossidabile. Versare l'acqua sulla piastra e grattare con una spugna in acciaio inossidabile. Ripetere la procedura fino a quando la piastra non sarà completamente pulita. Asciugare a fondo con carta assorbente.

Attenzione alla capacità del becco di recupero: ricordarsi di svuotarlo regolarmente. Indossare un paio di guanti di protezione se il becco fosse ancora caldo.

Visionare il tutorial su youtube per maggiori informazioni.



ATTENZIONE: Evitare qualsiasi metodo con ghiaccioli. C'è il rischio di choc termico che potrebbe danneggiare la piastra (ad esempio rischio di rimozione dello smalto).

Se l'apparecchio non fosse utilizzato per un lungo lasso di tempo, controllare e pulire a seconda dei casi con aria in pressione, i bruciatori e gli orifizi di passaggio dell'aria (venturi) per rimuovere eventuali residui (sporco, nidi di insetti, ragnatele...)

STOCCAGGIO

Stoccare la plancha in un locale protetto da umidità, polvere o dove non rischi di essere danneggiata. Prima di riporre la plancha, scollegare la bombola del gas e stoccarla all'esterno in un luogo asciutto e ben ventilato protetta da fonti di calore.

CARATTERISTICHE

Paese di destinazione:	Categoria:
FR - BE - CH - ES - GB - IT - PT- LU	I _{3+(28-30/37)}
DK - NL - IT	I _{3B/P 30}

Plancha a 2 bruciatori				$\Sigma Q_n = 3.6 \text{ kW}$		262 g/h a G30 (butano) 257 g/h a G31 (propano)
Bruciatori	Portata nominale (Q _n)	Gas	Pressione (mbar)	Indicazione sull'iniettore	Portata (g/h)	CE CE 1312
Sinistra	1.8 kW	(G30) Butano	28-30	065	131	1312DM6558
Destra	1.8 kW	(G31) Propano	37		128	

GARANZIE

La griglia è venduta con le seguenti garanzie commerciali: lemarquier.com

La nostra carta dei servizi post-vendita è disponibile sul sito web all'indirizzo: lemarquier.com

Ogni dispositivo è controllato durante tutte le fasi di produzione.

In caso di anomalie, è necessario controllare che le raccomandazioni riportate nelle istruzioni per l'uso siano state seguite scrupolosamente. In particolare, assicurarsi che sia utilizzato il riduttore di pressione originale per la bombola del gas.


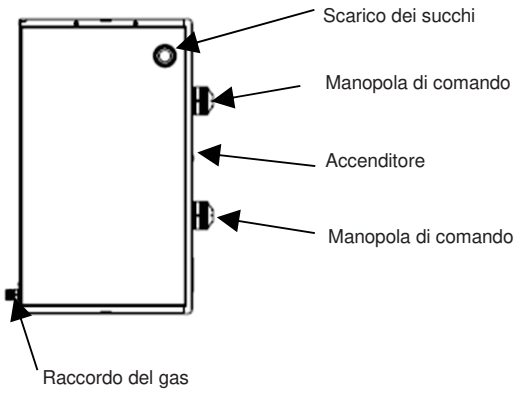

La mancata osservanza delle regole di utilizzo può causare danni al dispositivo.

Non modificare il dispositivo.

Qualsiasi modifica al dispositivo potrebbe rivelarsi pericolosa.

In caso di guasto o pezzo danneggiato, rivolgersi all'assistenza post-vendita.

<https://maisonlemarquier.zendesk.com/>

Dimensioni della Plancha (in cm)		Descrizione della Plancha vista dall'alto	
	LUNGHEZZA	65	
	PROFONDITÀ	45	
	ALTEZZA	24	
	LONGITUD	110	
	PROFUNDIDAD	45	
	ALTURA	94	

PRESENTACIÓN DE LA PARRILLA POR CONTACTO «PLANCHA»

Acaba de adquirir la parrilla por contacto LE MARQUIER y se lo agradecemos.

La parrilla por contacto es la parrilla perfecta para la terraza y el jardín, combinando convivencia y cocina natural y sana para realizar sus parrilladas más diversas: pescados, crustáceos, carnes, aves, caza, etc.

Cada quemador se controla mediante un grifo coronado por una palanca de mando que permite ajustar la potencia.

POR SU SEGURIDAD

- ▶ **ATENCIÓN: hay partes accesibles que pueden estar muy calientes. Mantenga fuera del alcance de los niños.**
- ▶ **Utilizar únicamente en exteriores.**
- ▶ **No desplazar el equipo durante su uso.**
- ▶ **Cierre el grifo del recipiente de gas tras el uso.**
- ▶ **Cualquier modificación del equipo puede resultar peligrosa.**
- ▶ **Este equipo debe mantenerse alejado de los materiales inflamables.**
- ▶ **Espere a que el equipo se haya enfriado antes de realizar cualquier limpieza.**
- ▶ **No utilice un regulador de presión ajustable.**
- ▶ **El usuario no debe manipular las partes protegidas por el fabricante o su representante.**
- ▶ **Utilice guantes protectores para manejar elementos especialmente calientes**
- ▶ **No debe haber ningún material combustible alrededor ni debajo del equipo.**
- ▶ **En caso de olor a gas, cierre el grifo de la botella de gas**

MONTAJE E INSTALACIÓN

Este equipo debe estar alejado de los materiales inflamables durante el uso.

No almacene ni utilice gasolina u otros líquidos o vapores inflamables cerca del equipo.

Ajuste la inclinación de la placa mediante los 2 tornillos situados bajo la placa.

LUGAR DE USO

Este equipo se debe utilizar al aire libre sobre un soporte horizontal no inflamable y resistente al calor (como un ladrillo refractario, azulejos, acero inoxidable, etc.), no debe haber ningún material combustible en un radio de 0,50 m alrededor de su equipo.

CONEXIÓN DE GAS

Recomendamos botellas de 6 y 13 kg de butano o propano de la tienda, utilizando el regulador de presión de seguridad correcto. La botella de gas utilizado y equipada con el regulador de presión deberá tener una altura máxima de 615 mm y ancho de 310 mm. Si la botella de gas se coloca en el carro, debe tener una altura máxima de 400 mm y 310 mm de ancho.

Para el gas butano: Utilice un regulador de presión fijo normalizado (NF EN 12864) 28 mbar.

Para el gas propano: Utilice un regulador de presión fijo normalizado (NF EN 12864) 37 mbar.

La conexión del equipo a la botella de gas (butano o propano) se realiza mediante un tubo flexible metálico con embudo mecánico NF D 36125 (duración ilimitada) o un tubo flexible de goma armado con embudo mecánico NF D 36112 (duración de 10 años) con una longitud máxima de 1,5 metros. Compruebe regularmente el buen estado del tubo de gas y no dude en cambiarlo si presenta grietas u otros signos de desgaste y deberá sustituirlo cuando se alcance la fecha de caducidad indicada en el tubo.

La plancha se debe conectar mediante la conexión G1/2 situada a la derecha del equipo. Una vez conectado el tubo a la plancha, conecte el regulador de presión al tubo y posteriormente a la botella siguiendo las indicaciones facilitadas con el tubo y el regulador de presión.

En caso de constatar una fuga de gas, cierre el grifo de la botella de gas y compruebe las conexiones para volver a realizar un ensayo de estanqueidad.

Si la fuga persiste o procede de otra pieza, contacte con el fabricante.

Nunca utilice un equipo con fugas.

El cambio de la botella de gas debe realizarse respetando las consignas siguientes:

- ▶ El cambio debe realizar únicamente en exterior, lejos de cualquier fuente de inflamación y fuente de calor
- ▶ Espere a que el equipo se haya enfriado completamente
- ▶ Antes de cambiar la botella de gas, compruebe que el grifo está completamente cerrado.

ANTES DE LA PUESTA EN MARCHA

Compruebe:

- ▶ Que no haya fugas
- ▶ Que el tubo flexible metálico o flexible de goma no esté en contacto con partes del equipo que puedan calentarse y que toda su longitud (del equipo a la botella) sea visible y fácilmente accesible.

ENCENDIDO DE LA PARRILLA POR CONTACTO «PLANCHA»

Cada quemador está controlado por un grifo con una palanca de mando y un botón de encendido. La palanca de control presenta un símbolo (I) que sirve para indicar el estado del grifo.

1. Abra el grifo de la botella de gas, pulse el botón de rearme del regulador de presión fijo.
2. Pulse y gire la palanca de control en posición caudal pleno (círculo grande) y pulse simultáneamente el botón de encendido.
3. Compruebe visualmente el encendido mediante la apertura bajo la placa de cocción.
4. Repita el mismo procedimiento para cada quemador
5. A continuación regule según desee la altura de la llama girando la o las palancas de control de caudal pleno (círculo grande) o caudal reducido (círculo pequeño) (consulte [la imagen 2](#))
6. Para apagar, lleve la o las palancas de control al símbolo de cierre (o) y cierre el grifo de la botella de gas.

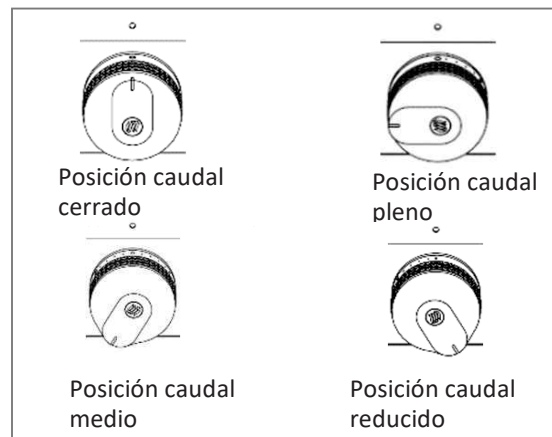


Imagen 2: Ajuste de la palanca de control

Observación:

Se puede utilizar igualmente una llama (cerilla larga o mechero de cuello largo) si el encendedor no funciona. Para ello, coloque la llama a nivel del quemador pasando el cuerpo de la plancha y la placa de cocción y proceda al encendido como se ha explicado más arriba. Repita la acción para cada quemador.

USO

OBSERVACIÓN: Durante el primer uso, recomendamos hacer funcionar su plancha vacía durante 10 minutos con caudal medio. Puede que durante unos instantes su equipo desprenda un ligero olor.

Antes de cada cocción, precaliente el equipo alrededor de 10 minutos.

Para recuperar los jugos de la cocción de sus alimentos, coloque un recipiente en el alojamiento previsto para ello y situado en el lado izquierdo de la plancha.

LIMPIEZA Y MANTENIMIENTO

Para limpiar su placa, déjela sobre el chasis de la plancha. Basta un minuto para limpiar su placa de cocción. La limpieza debe realizarse cuando la plancha esté apagada pero la placa esté todavía tibia. Si no fuera el caso, haga funcionar los quemadores algunos minutos. Rasque la parte principal de los residuos gracias a una espátula de acero inoxidable. Vierta agua sobre la placa y frote con una bola de lana de acero inoxidable. Repetir hasta que la placa quede impecable. Limpie con cuidado con un papel absorbente.

Preste atención a la capacidad de la bandeja de recuperación: acuérdesese de vaciarla regularmente. Utilice guantes de protección si la bandeja todavía está caliente.

Puede consultar nuestro tutorial en vídeo en nuestro canal



ATENCIÓN: No se debe utilizar el método de los cubitos de hielo. Presenta un riesgo de choque térmico que podría dañar la placa (agrietamiento del esmalte, por ejemplo).

Si no se ha utilizado el equipo durante un periodo prolongado, compruebe y limpie si fuera necesario con aire a presión, los quemadores y los orificios de paso de aire (venturi) para eliminar residuos eventuales (suciedad, nidos de insectos, telas de araña, etc.)

ALMACENAMIENTO

Almacene su plancha en un lugar al abrigo de la humedad, de polvo y donde no corra riesgo de resultar dañada. Antes de guardar su plancha, desconecte la botella de gas y guárdela en exterior en un lugar seco y bien ventilado alejado de cualquier fuente de calor.

CARACTERÍSTICAS

País de destino:	Categoría:
FR - BE - CH - ES - GB - IT - PT-LU	I _{3+(28-30/37)}
DK - NL - IT	I _{3B/P 30}

Plancha 2 quemadores				$\Sigma Q_n = 3.6 \text{ kW}$		262 g/h con G30 (butano) 257 g/h con G31 (propano)
Quemadores	Caudal nominal (Q _n)	Gas	Presión (mbar)	Referencia en inyector	Caudal (g/h)	CE CE 1312
Izquierda	1.8 kW	(G30) Butano	28-30	065	131	1312DM6558
Derecha	1.8 kW	(G31) Propano	37		128	

GARANTÍAS

El equipo se beneficia de las garantías comerciales siguientes: lemarquier.com

Puede consultar en línea nuestras normas para el servicio posventa en el sitio de Internet: lemarquier.com

Se controla cada equipo en todas las fases de fabricación.

En el caso de detectar anomalías, es necesario garantizar que se han respetado escrupulosamente las indicaciones del manual de uso. En particular, que el regulador de presión de seguridad utilizado coincide con el previsto en función de su botella de gas.


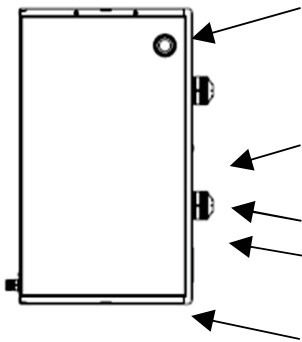

La inobservancia de las normas de uso puede conllevar un deterioro de su equipo.

No modificar el equipo

Cualquier modificación del equipo puede resultar peligrosa.

En caso de avería o de pieza dañada, póngase en contacto con nuestro Servicio posventa

<https://maisonlemarquier.zendesk.com/>

<i>Dimensiones del equipo Plancha (en cm).</i>			<i>Descripción vista superior del equipo Plancha</i>		
	LONGITUD	65			
	PROFUNDIDAD	45			
	ALTURA	24			
	LONGITUD	110			
	PROFUNDIDAD	45			
	ALTURA	94			

