

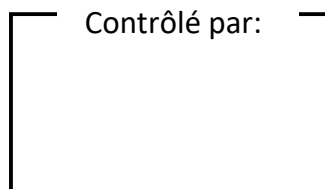
**NOTICE DE MONTAGE  
INSTRUCTIONS / HANDLEIDING**

**MEUBLE CUISSON ARRONDI A DROITE, 80 x 55 cm Noir**  
**RIGHT ROUND COOKING UNIT /**  
**AFGERONDE KOOKKAST RECHTS**

Réf. MC80ARDE13



Contrôlé par:



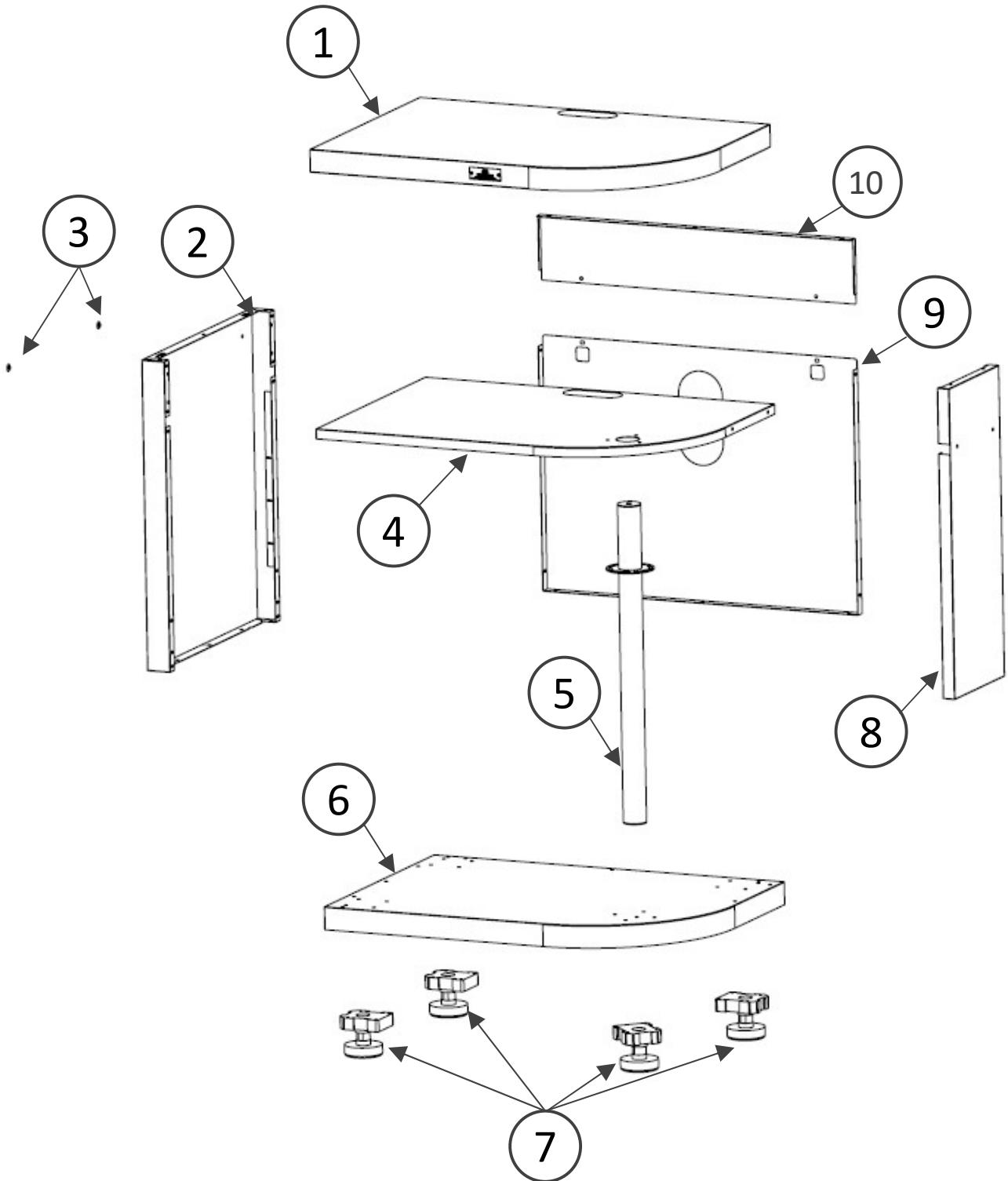
**Merci d'avoir acheté ce produit LE MARQUIER© labellisé Origine France Garantie !**  
**Consulter cette notice avant l'utilisation**

Thank you for purchasing this product with certificate of guaranteed French origin!  
Consult this instruction manual before use.

Bedankt voor uw aankoop van dit product met gecertificeerd garantielabel 'Product vervaardigd in Frankrijk'! Raadpleeg deze handleiding vóór gebruik

# Pièces incluses

Supplied parts / Meegeleverde onderdelen :



# Montage Assembly / Montage :

N° Repère	Réf. Pièce	Description	Qté
1	2312068A	Plateau supérieur / Upper tray / Bovenblad	1
2	2312002B	Tôles fermeture cotés / Side closing plates / Zijsluitende platen	1
3	POC0053	Pochette de vis Acier/ Screw pocket steel / Schroefzak Staal	1
4	2312075A	Tablette / Shelf / Plank	1
5	2312077A	Poteau / Post / Paal	1
6	2312074A	Plateau inférieur Lower tray / Onderblad	1
7	COM0272	Pieds / legs / poten	4
8	2312071A	Tôles cotés droit / Side plates right / Zijsluitende rechts	1
9	2312072A	Tôle fermeture arrière basse / Rear closing plate / Achterste sluitplaat	1
10	23120120A	Tôle fermeture arrière haute / Rear closing plate / Achterste sluitplaat	1

## POC0053

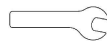
35 x VIS0059



34 x VIS0023



1 x COM0104



1 x COM0103



1 x COM0284



2 x COM0179



16 x VIS0087



16 x VIS0021



1 x VIS0098



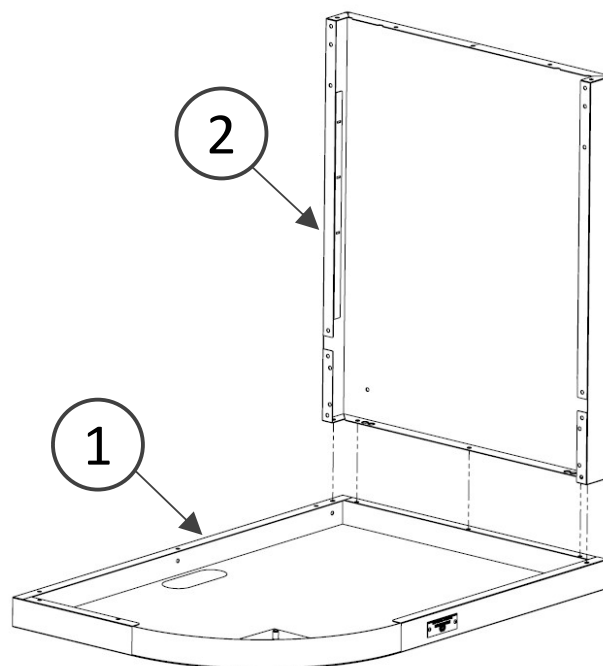
3

# Montage Assembly / Montage :

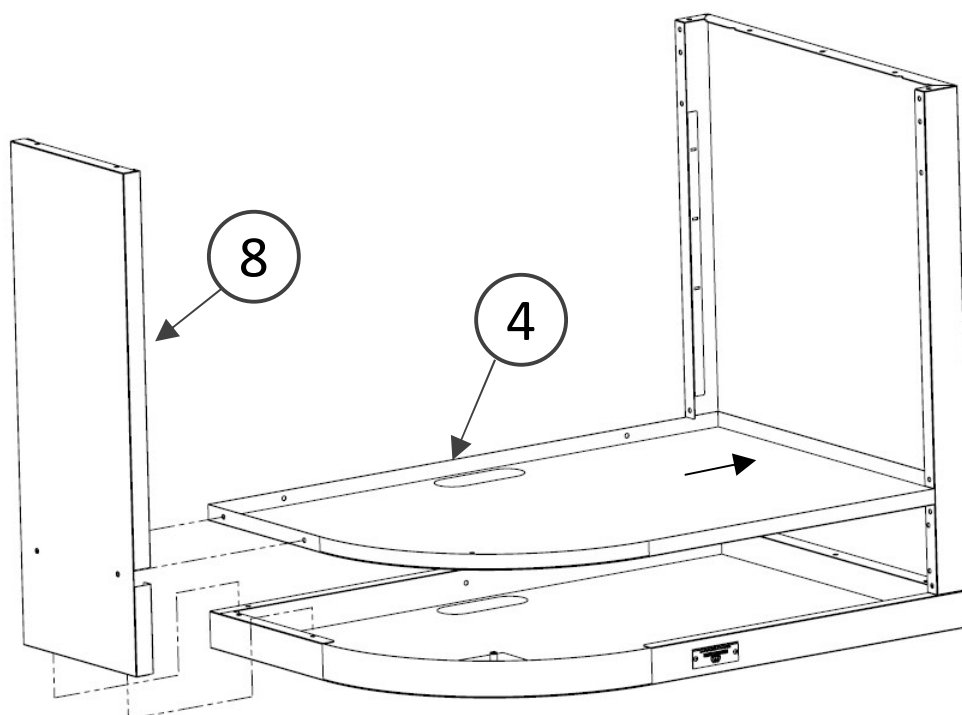
## Conseil de Montage / Assembly advice / Montage advies

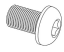

- **Porter des gants pour éviter toutes coupures** / Wear gloves to avoid cuts /  
Draag handschoenen om snijwonden te voorkomen
- **Serrer les vis à la main jusqu'à l'étape 6** / Tighten the screws by hand until  
step 6 / Draai de schroeven met de hand vast tot stap 6

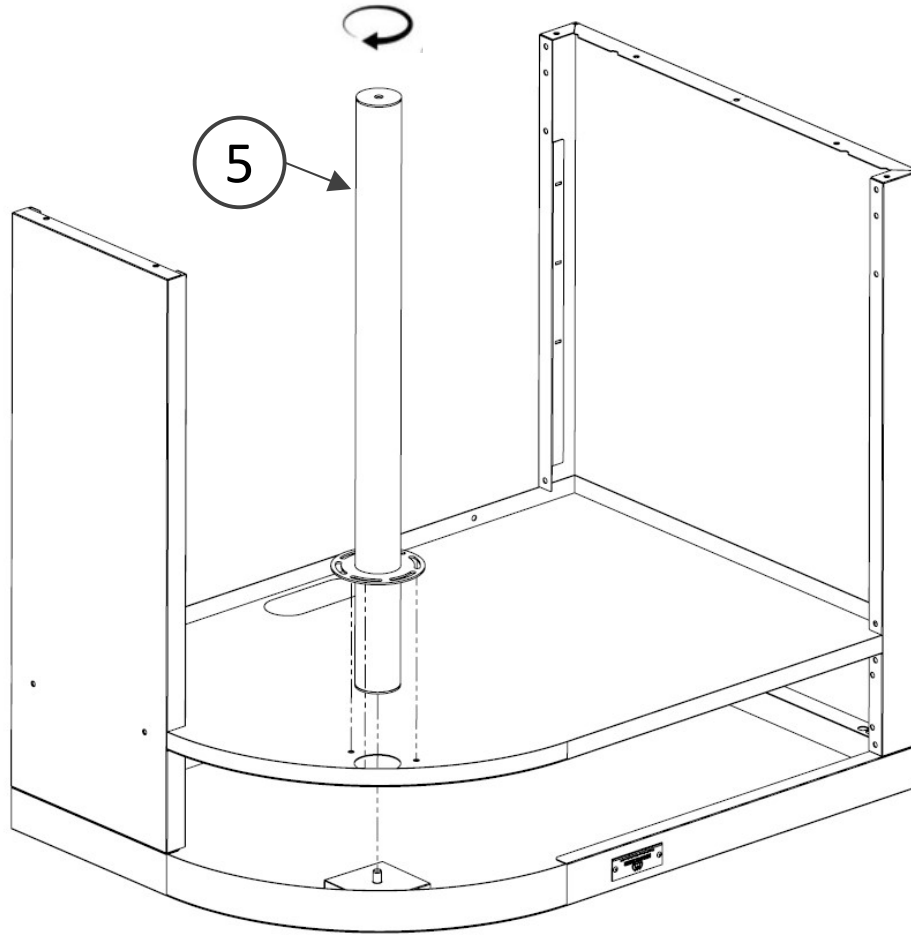
1. 5 x  5 x 

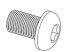



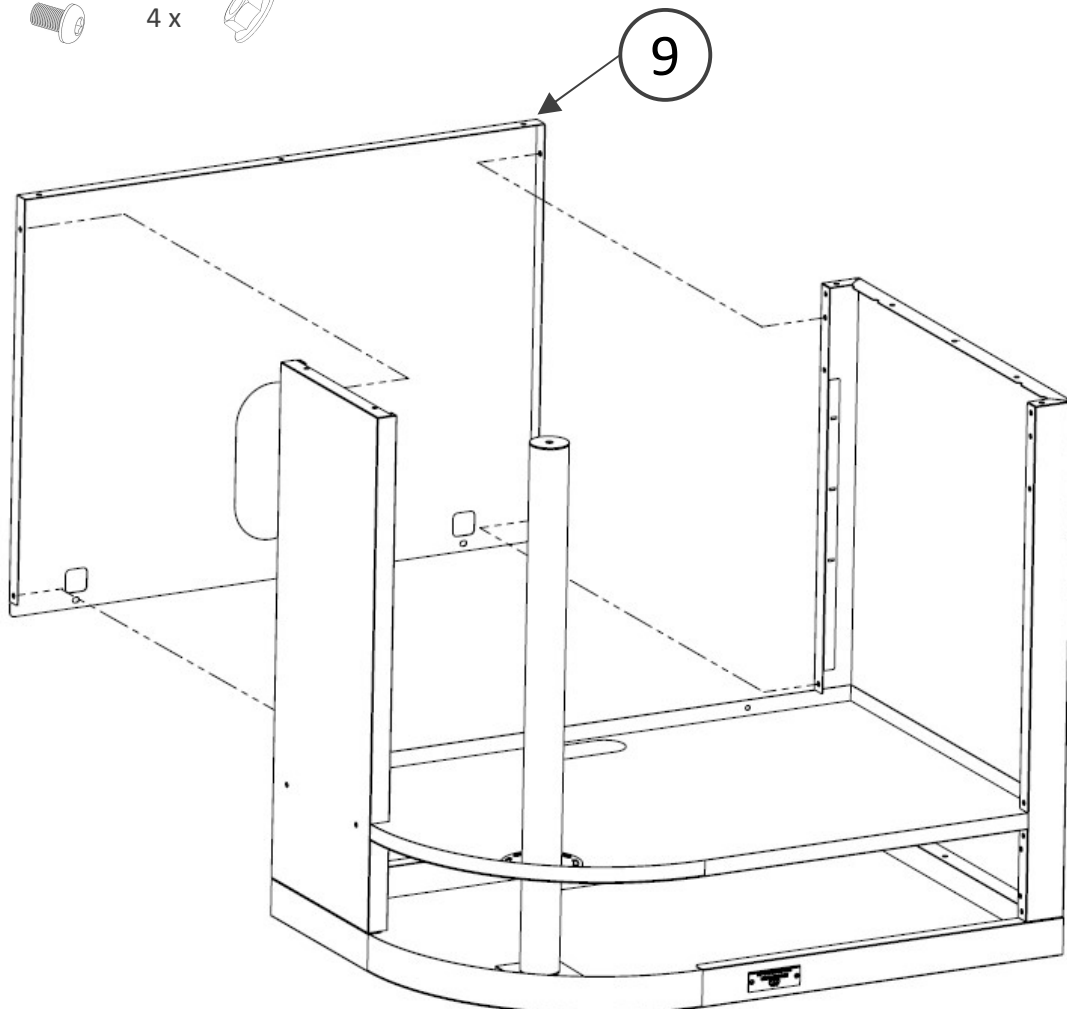
2. 4 x  4 x 

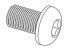



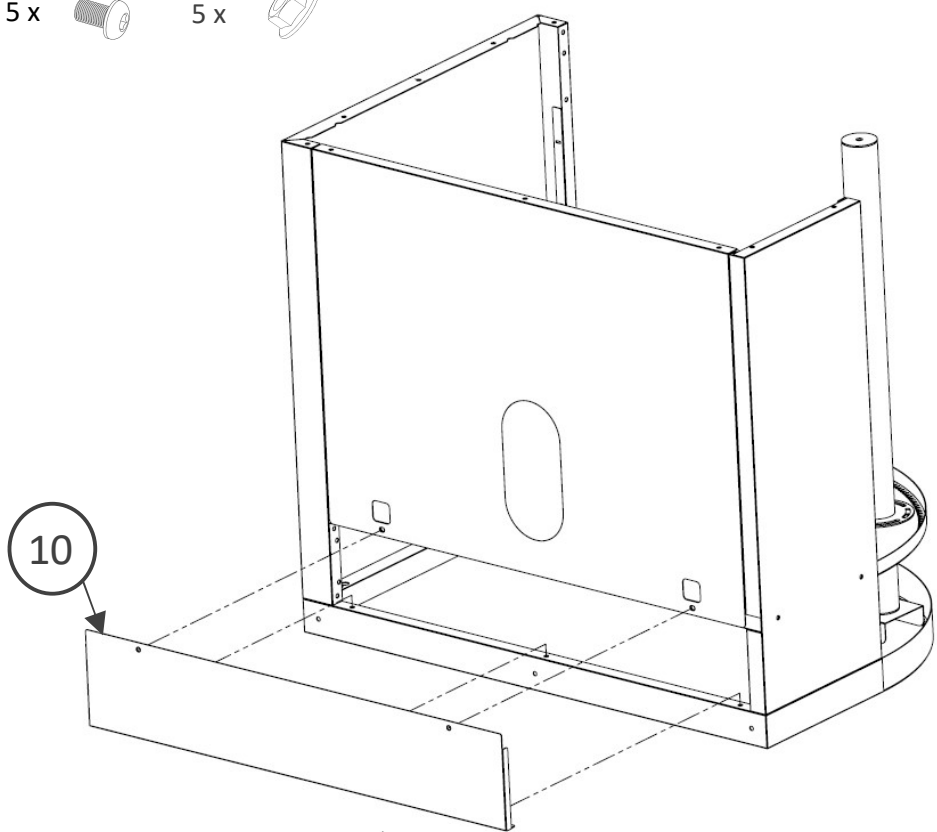
3. 3x  3x 



4. 4x  4x 

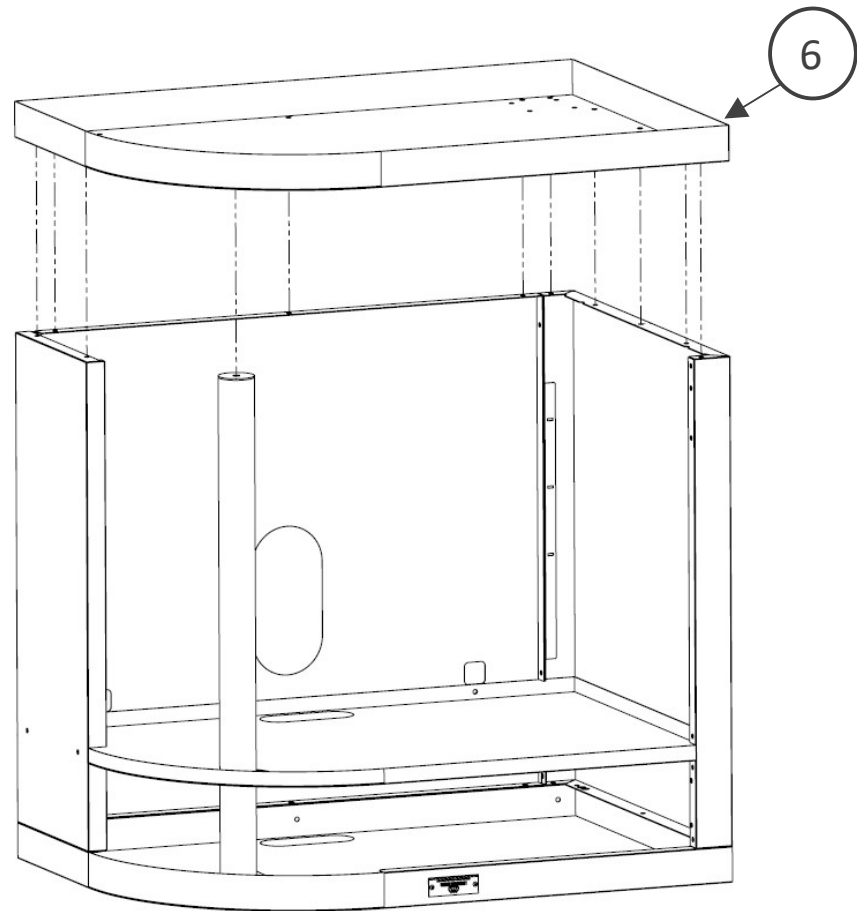



5. 5 x  5 x 

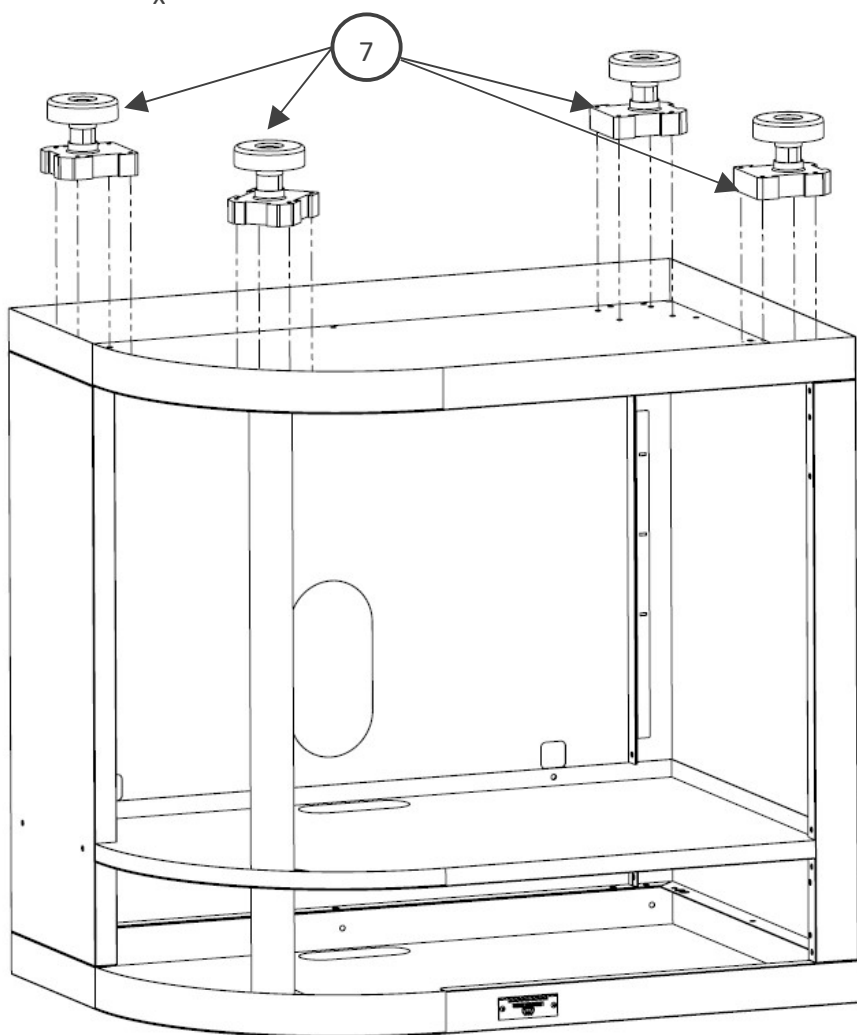


6. 11 x  10 x  1 x 

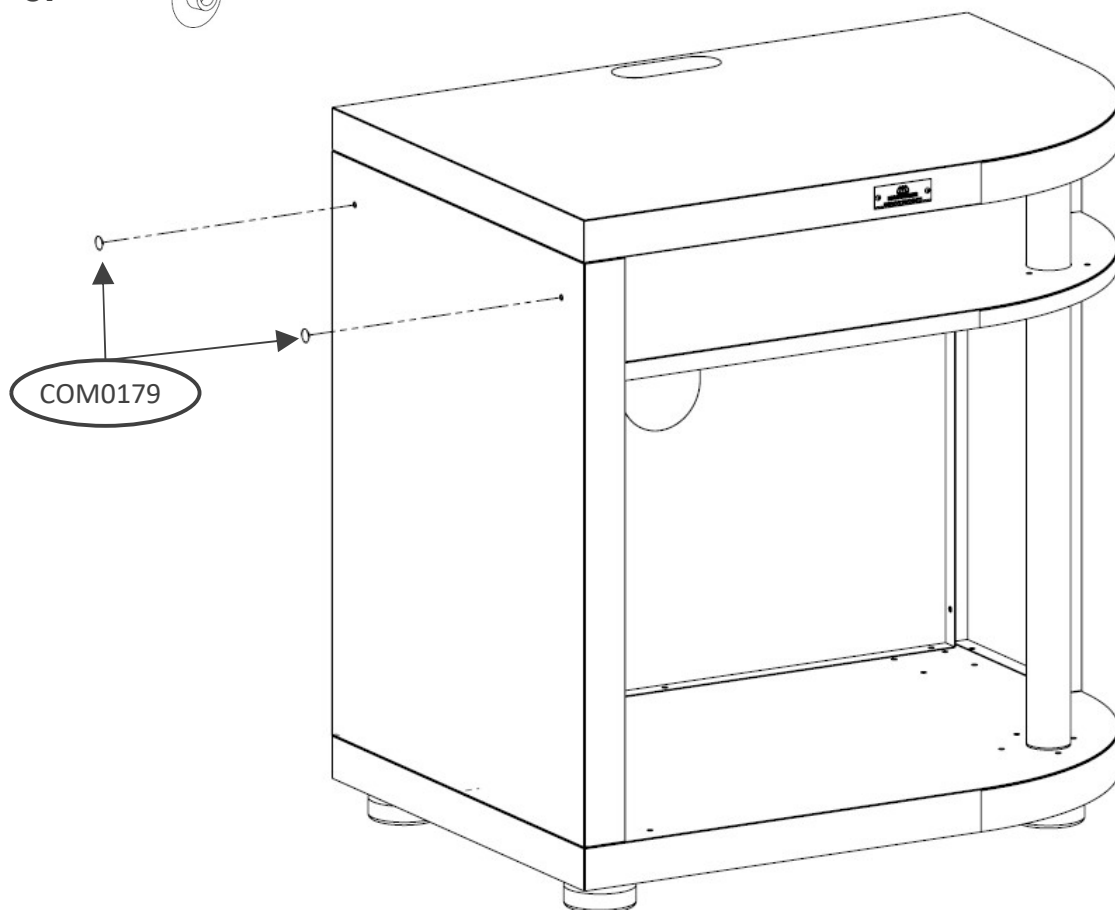
**A partir de cette étape serrer les vis / écrous avec les clés fournies**  
From this step tighten the screws / nuts with the keys provided  
Draai vanaf deze stap de schroeven / moeren vast met de meegeleverde sleutels

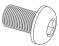



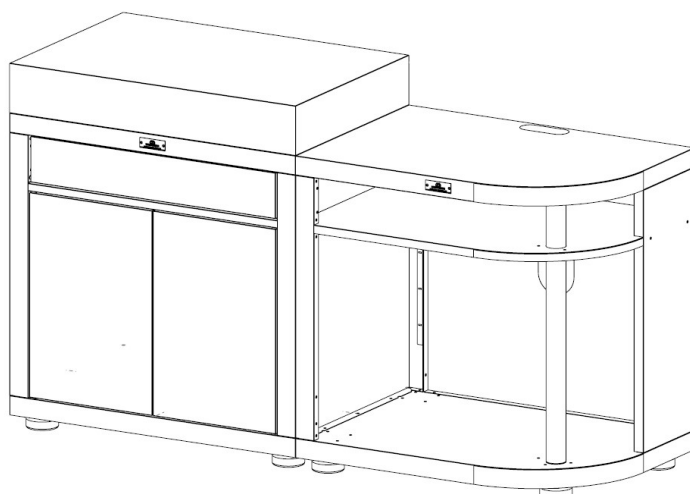
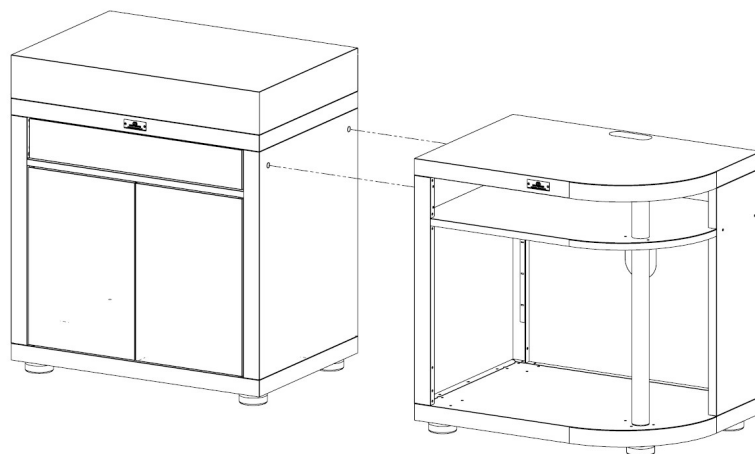
7. 16 x  16 x 



8. 2 x 



9. 2 x  2 x 



**Pour toute réclamation** Complaints / Indien u een klacht heeft

Contactez notre Service après-vente sur le lien

Please contact our after-sales services

Gelieve contact op te nemen met onze dienst na verkoop

<https://maisonlemarquier.zendesk.com/>

**lemarquier.com**

